




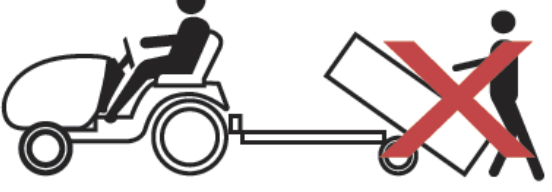


**DK** Betjeningsvejledning  
**GB** User manual  
**DE** Bedienungsanleitung






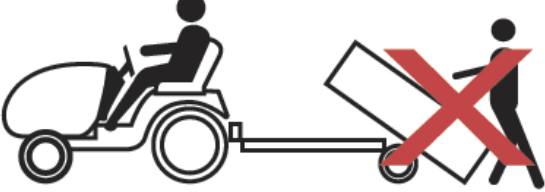


## **Vogn med tip Dumb cart Kippanhänge**



Sikkerhedssymboler / Warning symbols / Warnsymbole

	<p>Dette er et sikkerhedssymbol. Det bruges til at advare om potential fare og personskade. Overhold altid beskeder mærket med dette symbol for at undgå potential skade og dødsfald.</p>	<p>This is the safety alert symbol. It is used to alert you to potential personal injury hazards. Obey all safety messages that follow this symbol to avoid possible injury or death.</p>
	<p>Kør ikke med vognen på skrånninger.</p>	<p>Do not drive with the cart on slopes.</p>
	<p>Kør ikke med mennesker eller dyr i vognen.</p>	<p>Do not transport humans and animals in the cart.</p>
	<p>Brug ikke tipfunktionen, hvis der står nogen bag vognen.</p>	<p>Do not use the tilt function if anybody is located behind the cart.</p>
	<p>Vognen må ikke trækkes af en bil.</p>	<p>The cart must not be towed behind a car.</p>
	<p>Maks anbefalet last er 300 kg.</p>	<p>Maximum recommended load is 300 kg.</p>

Sikkerhedssymboler / Warning symbols / Warnsymbole

	<p>Dies ist das Sicherheitswarnsymbol. Es wird verwendet, um Sie auf potenzielle Verletzungsgefahren aufmerksam zu machen. Befolgen Sie alle Sicherheitshinweise, die diesem Symbol folgen, um mögliche Verletzungen oder Tod zu vermeiden.</p>	
	<p>Fahren Sie mit dem Wagen nicht an Hängen.</p>	
	<p>Do not transport humans and animals in the cart.</p>	
	<p>Verwenden Sie die Kippfunktion nicht, wenn sich jemand hinter dem Wagen befindet.</p>	
	<p>Der Wagen darf nicht hinter einem Auto gezogen werden.</p>	
	<p>Die maximal empfohlene Belastung beträgt 300 kg.</p>	

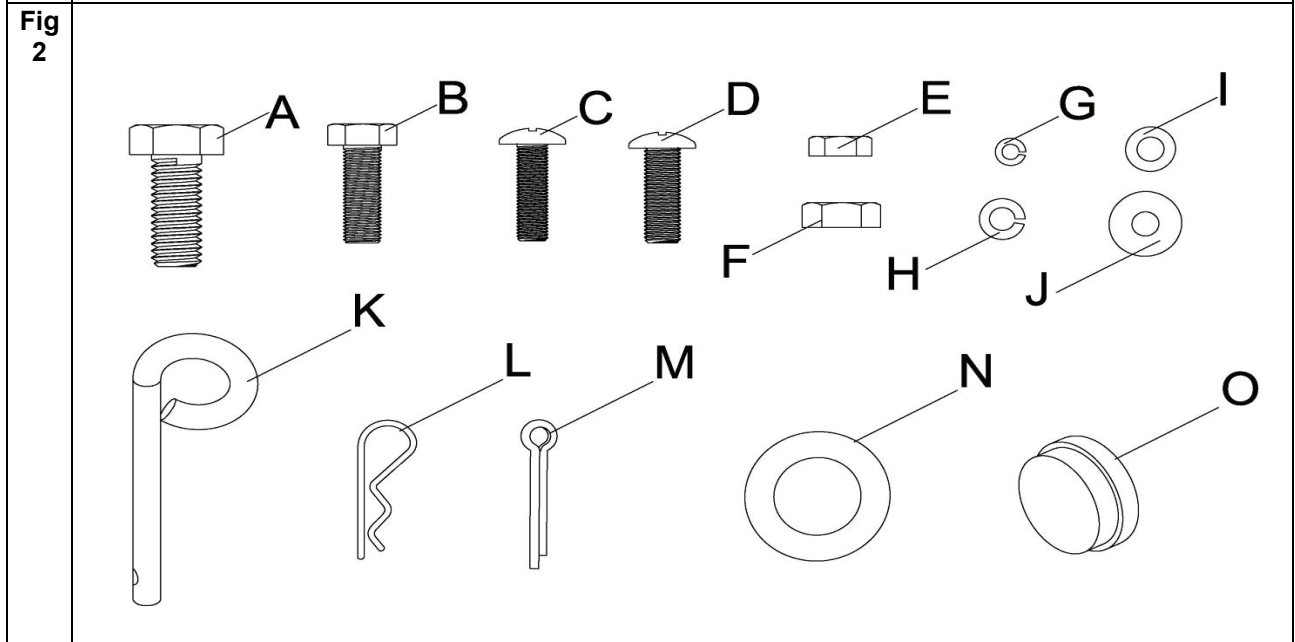
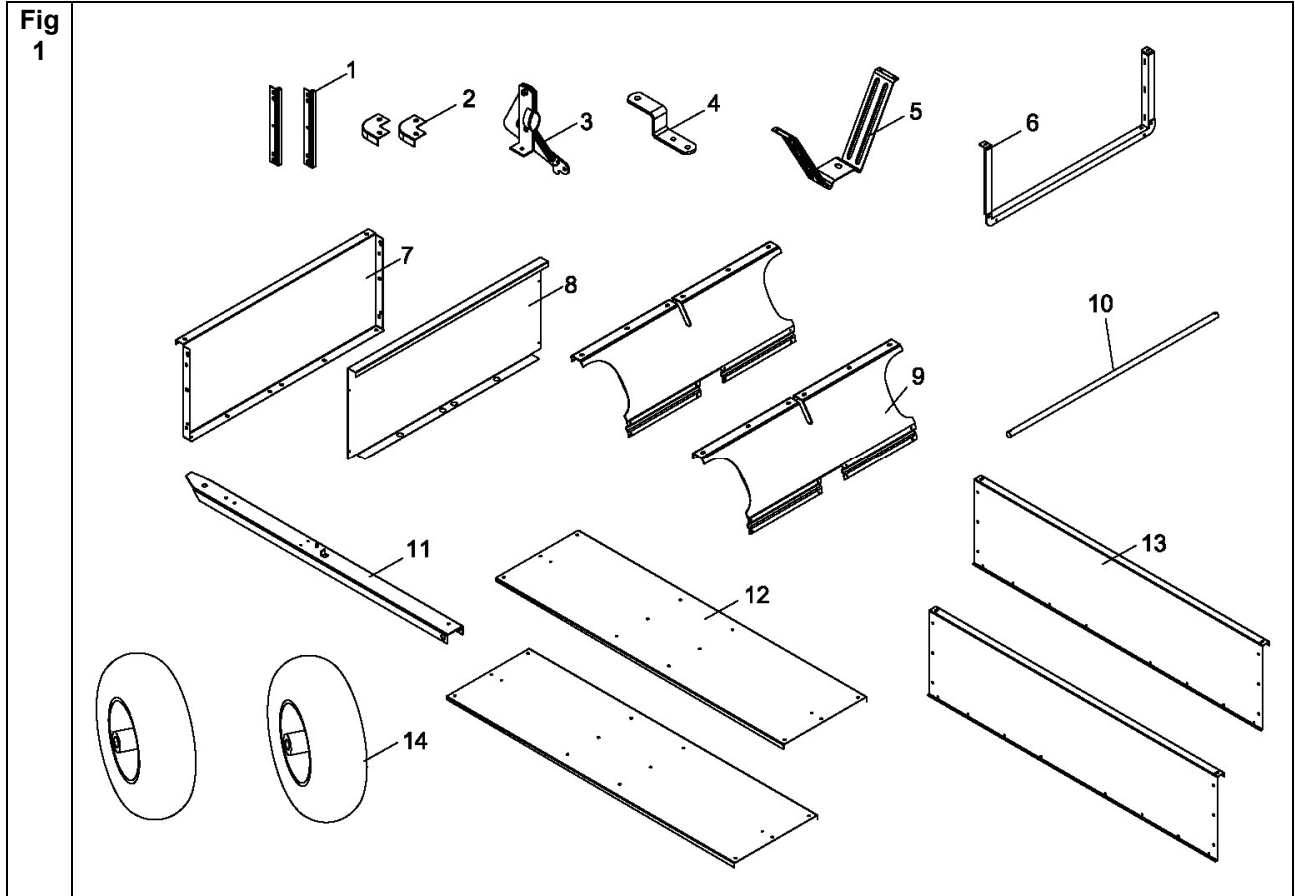
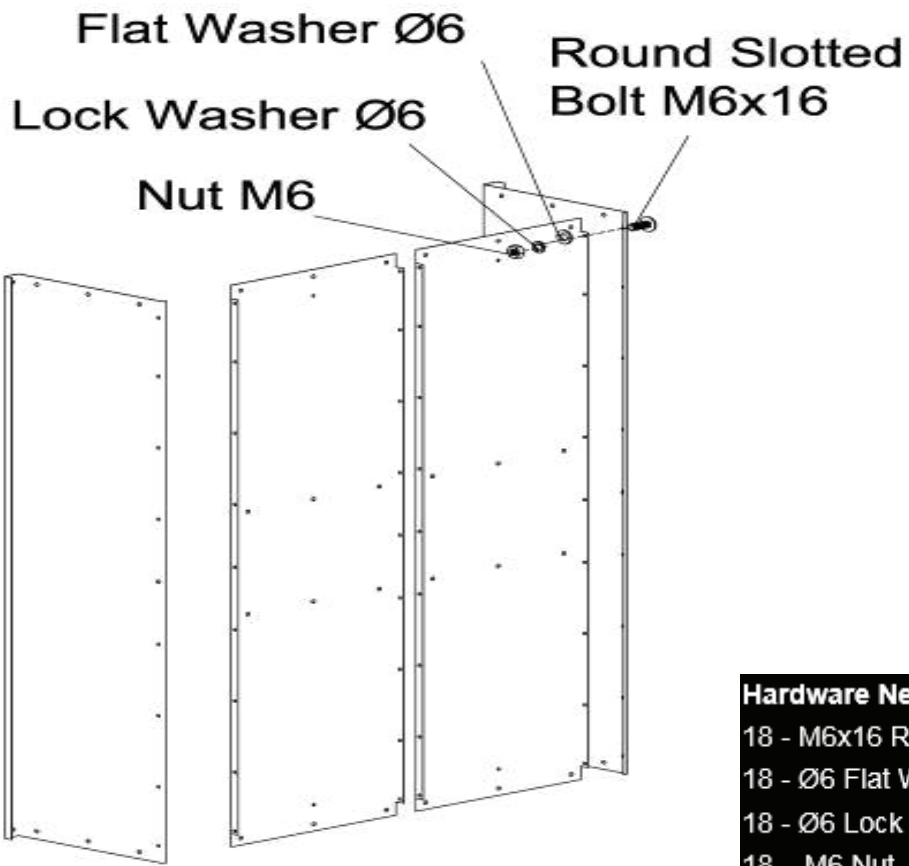
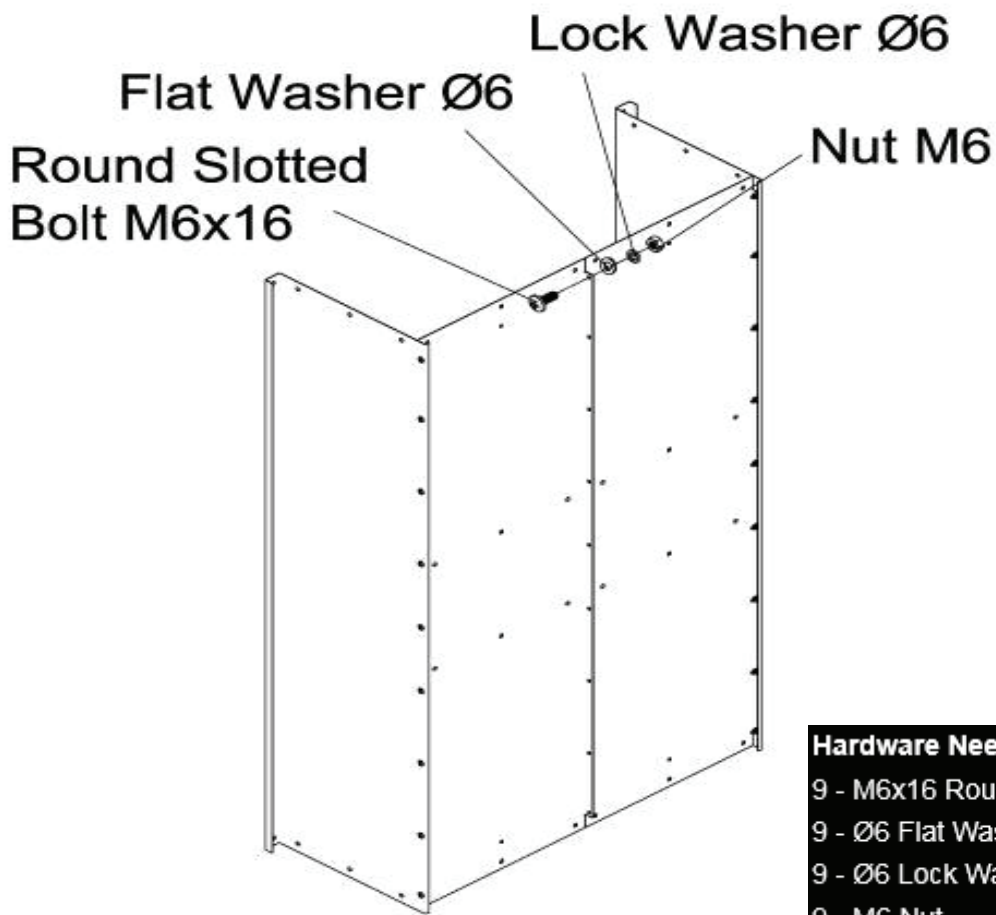


Fig 3



**Hardware Needed:**  
18 - M6x16 Round Slotted Bolt  
18 - Ø6 Flat Washer  
18 - Ø6 Lock Washer  
18 - M6 Nut

Fig 4



**Hardware Needed:**  
9 - M6x16 Round Slotted Bolt  
9 - Ø6 Flat Washer  
9 - Ø6 Lock Washer  
9 - M6 Nut

Fig 5

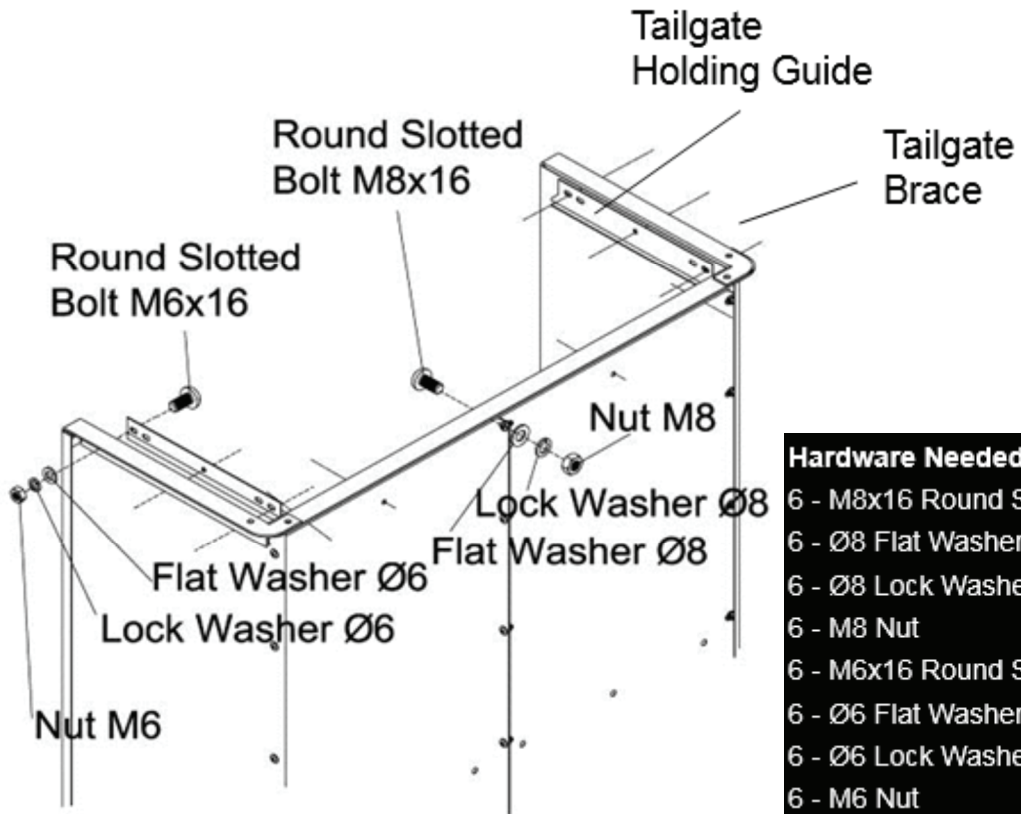


Fig 6

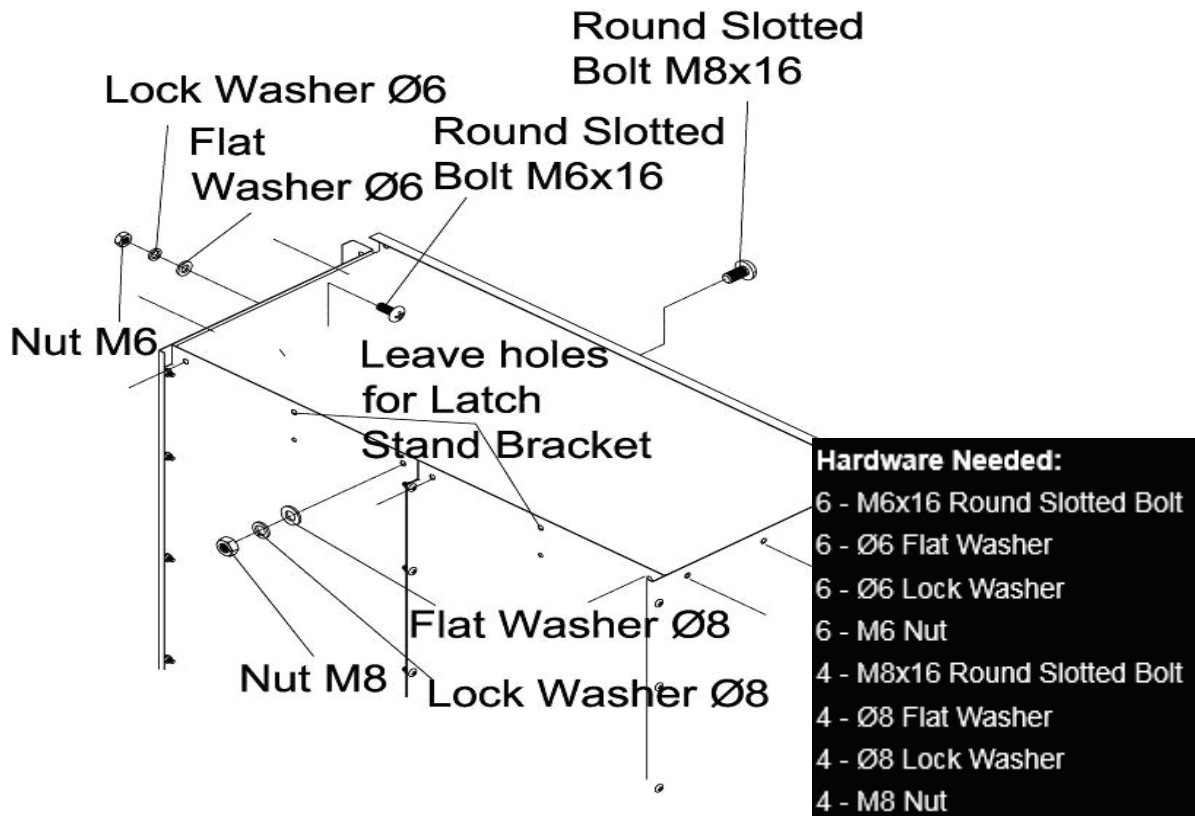


Fig 7

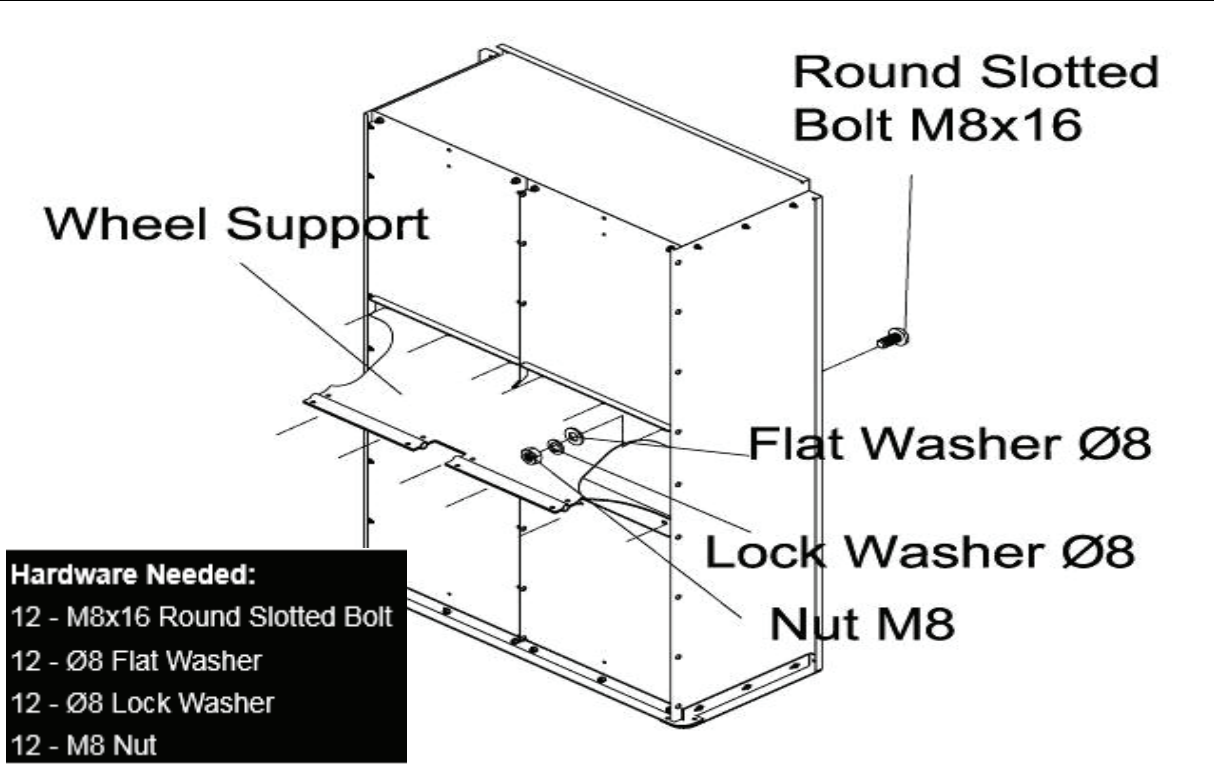


Fig 8

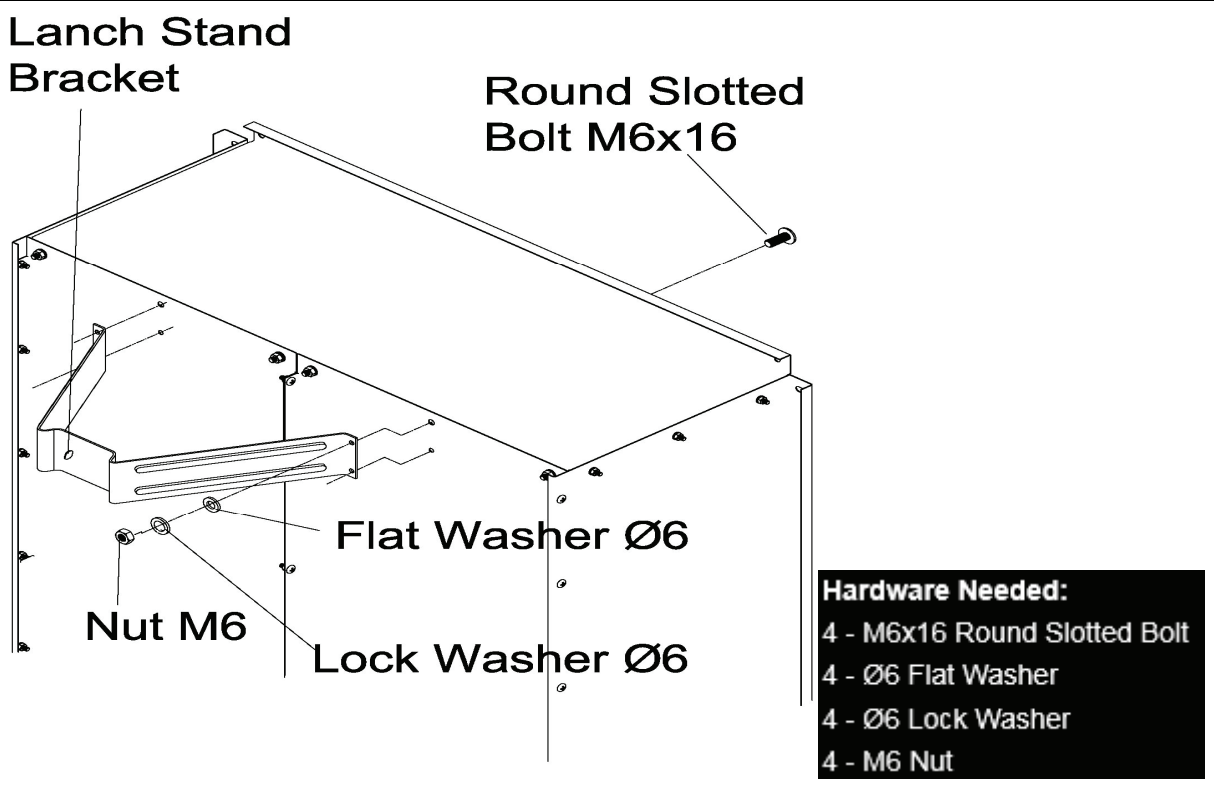


Fig 9

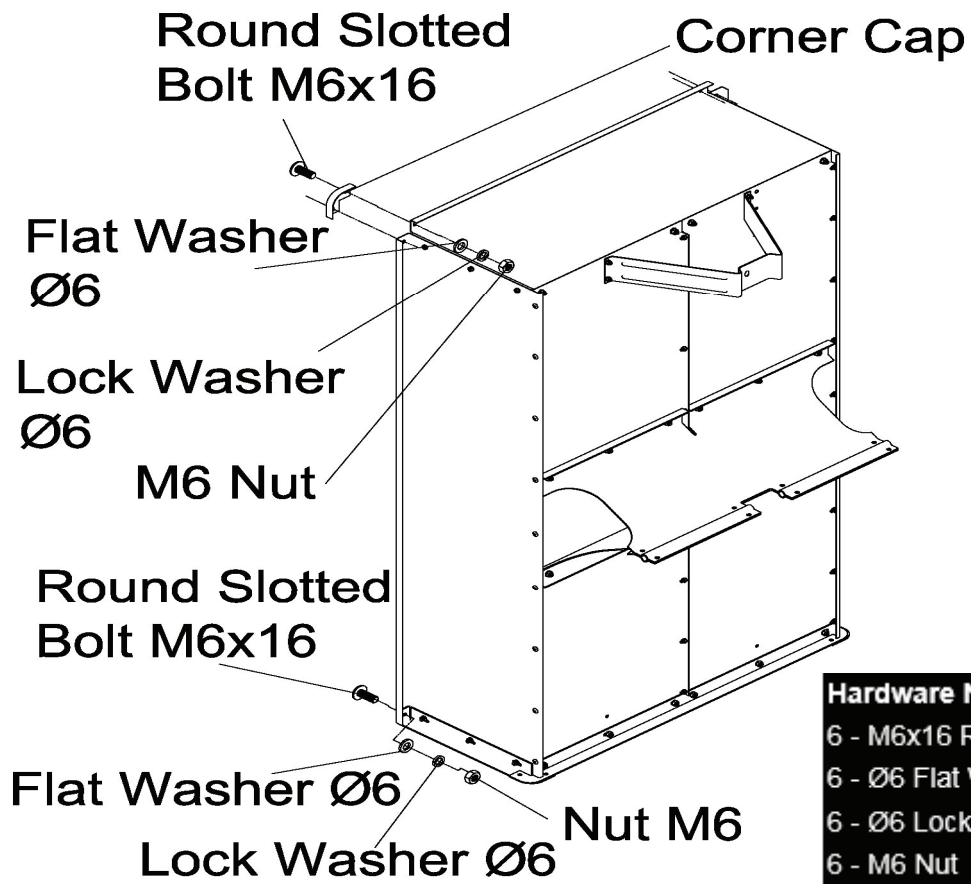


Fig 10

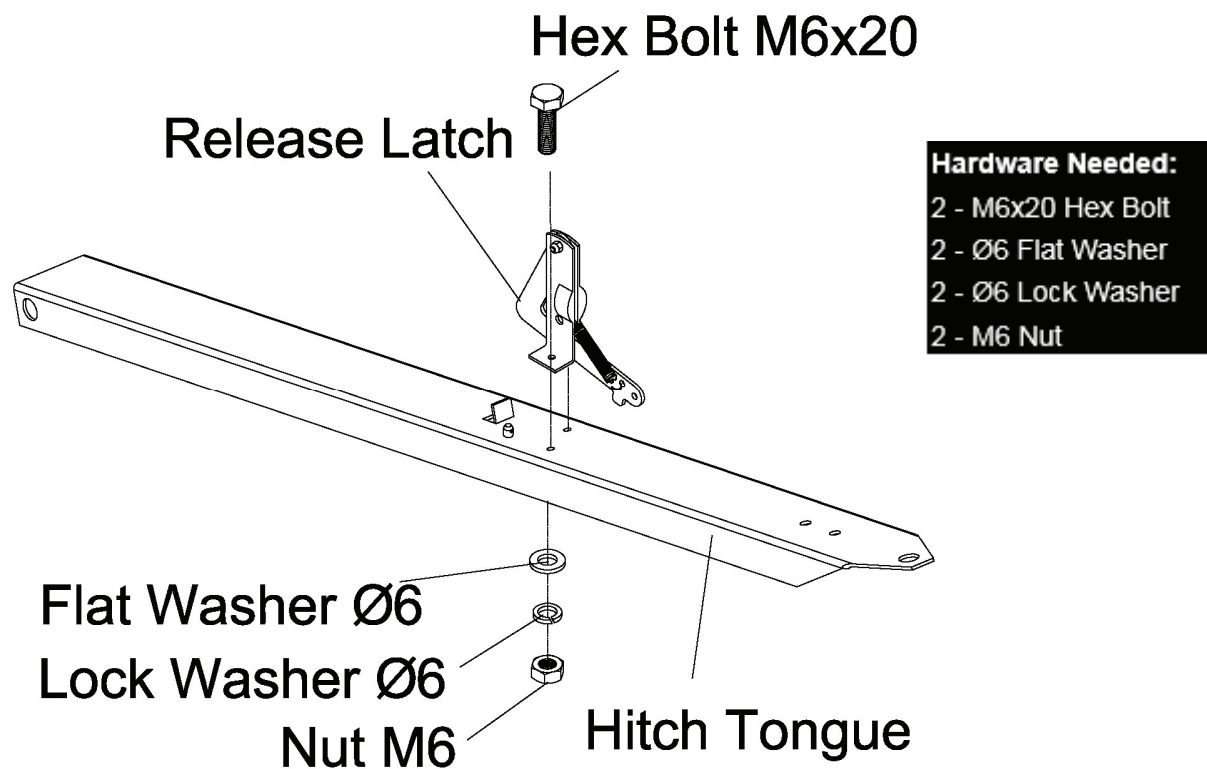
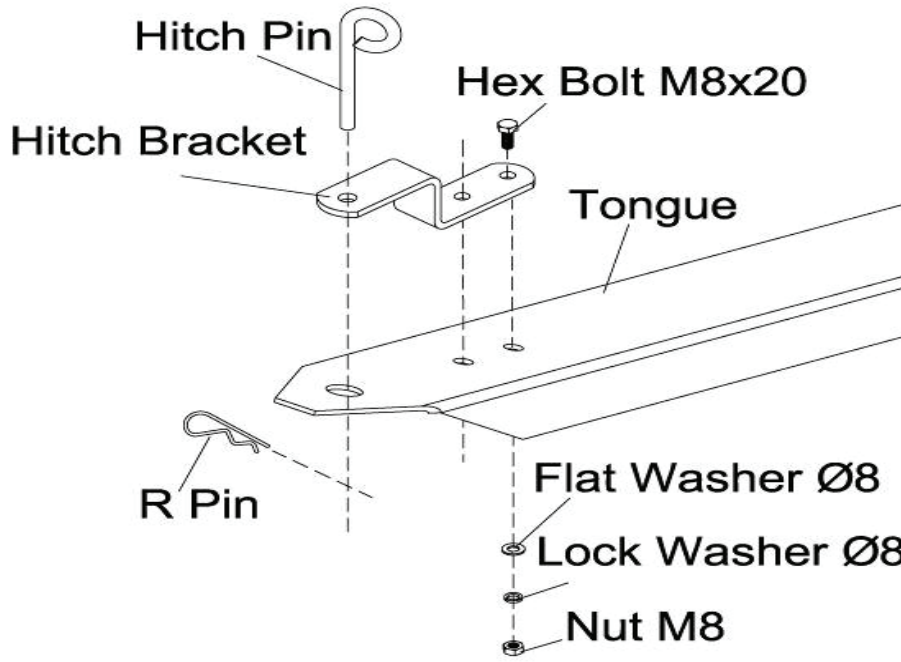


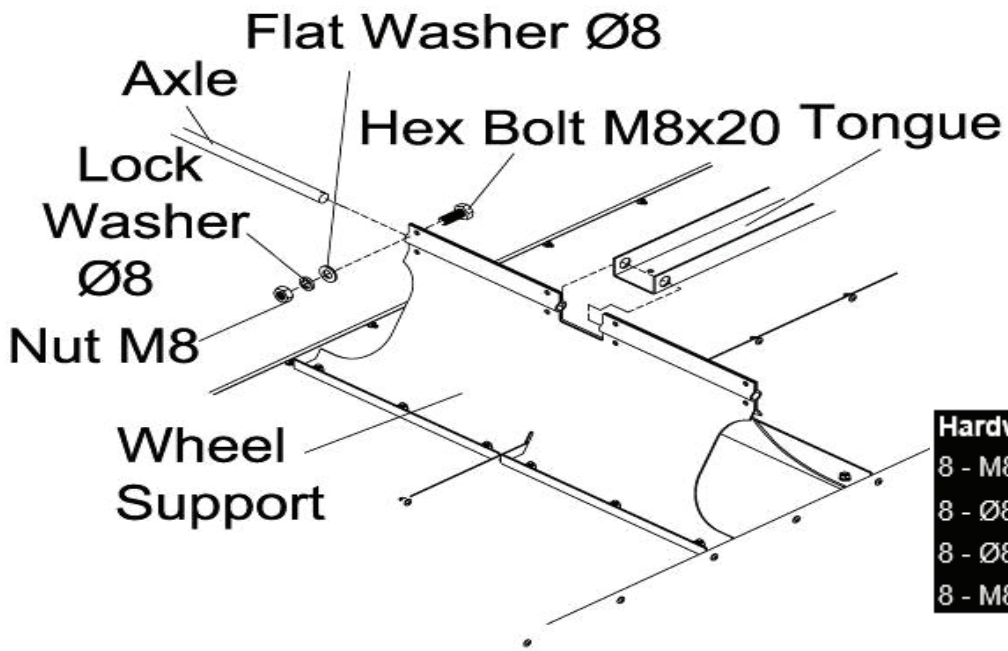


Fig 11



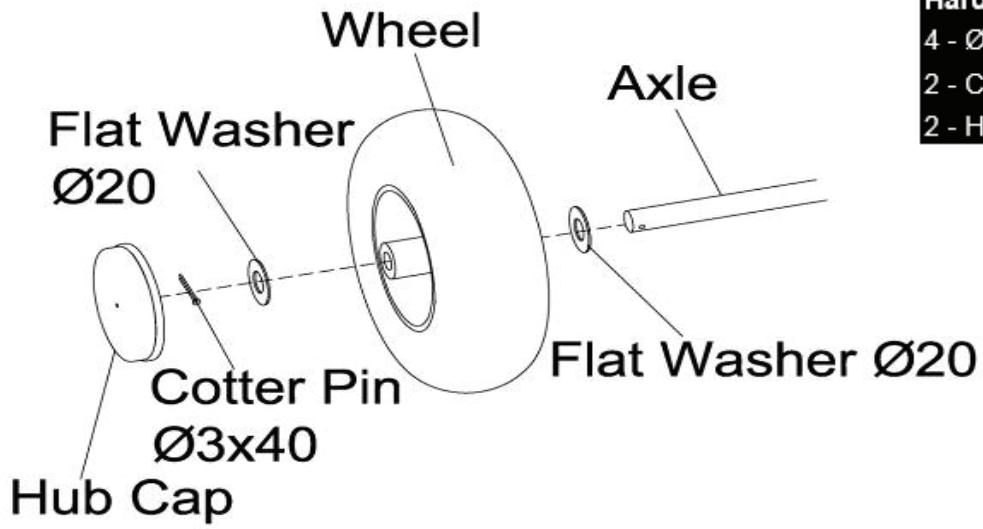
- Hardware Needed:**
- 1 - Hitch Bracket
  - 2 - M8x20 Hex Bolt
  - 2 - Ø8 Flat Washer
  - 2 - Ø8 Lock Washer
  - 2 - M8 Nut
  - 1 - Hitch Pin
  - 1 - R Pin

Fig 12



- Hardware Needed:**
- 8 - M8x20 Hex Bolt
  - 8 - Ø8 Flat Washer
  - 8 - Ø8 Lock Washer
  - 8 - M8 Nut

Fig 13



**Hardware Needed:**  
4 - Ø20 Flat Washer  
2 - Cotter Pin  
2 - Hub Caps

Fig 14

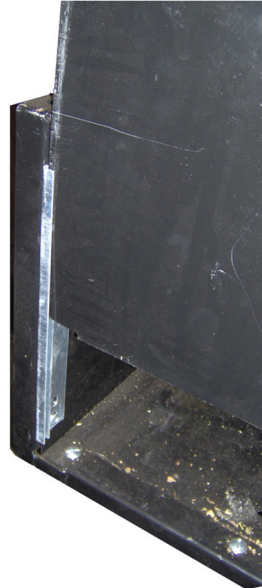
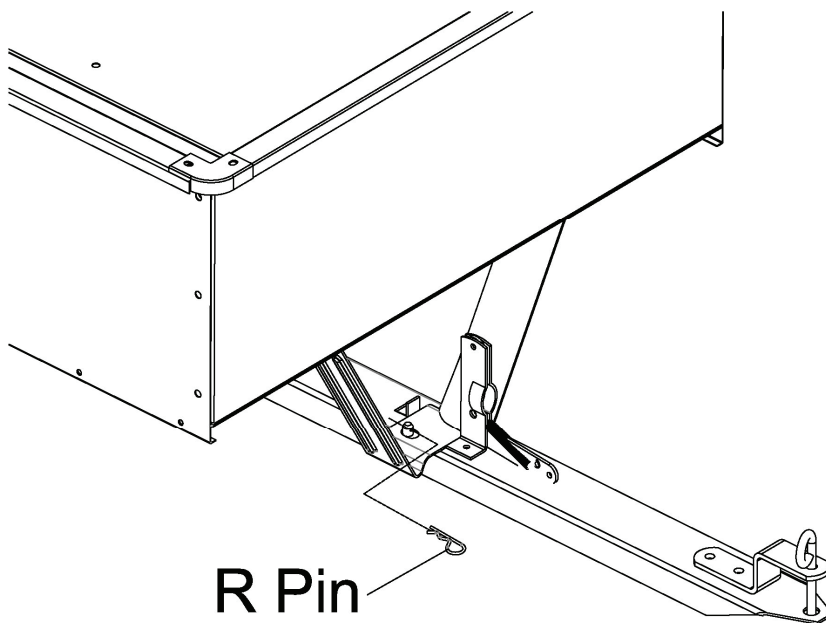
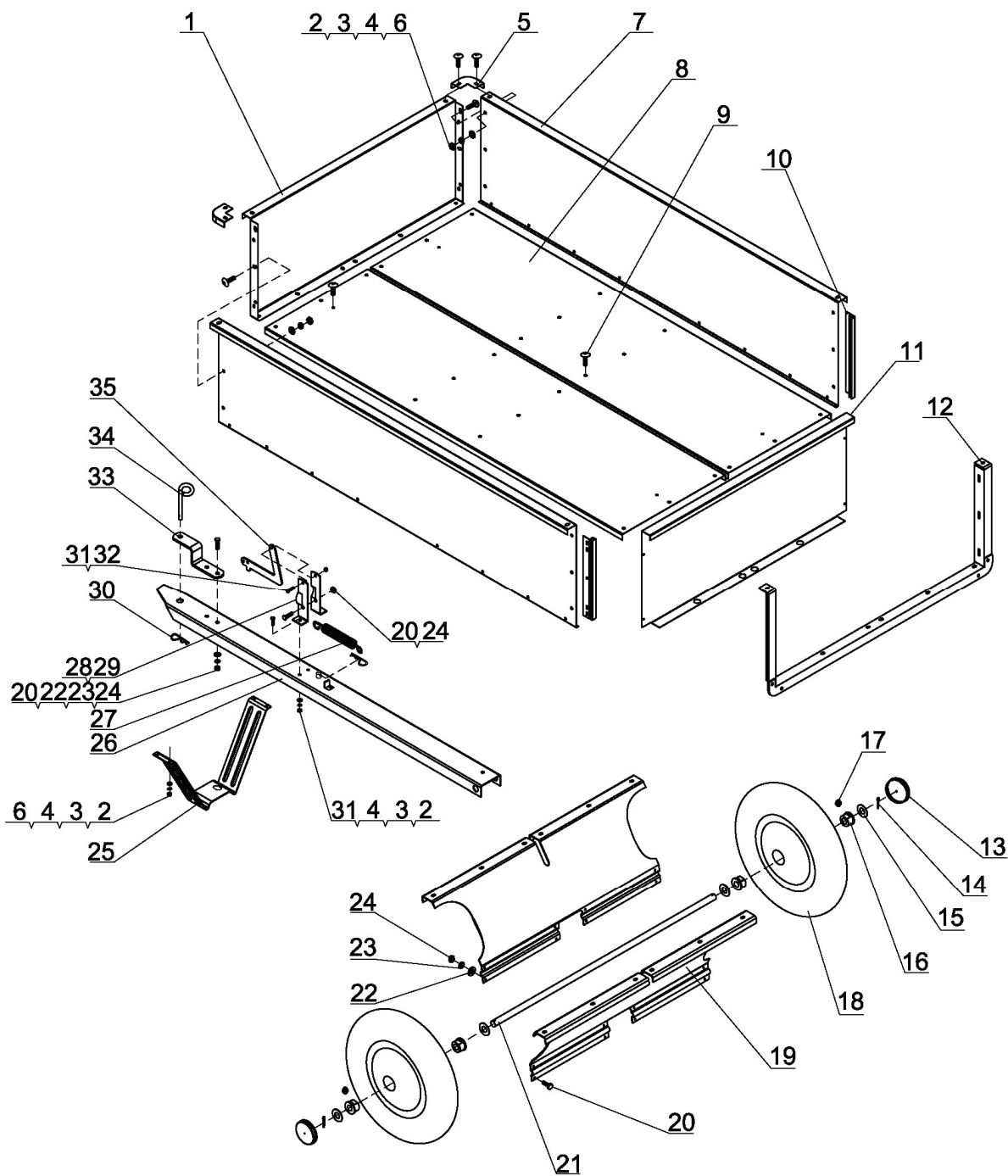


Fig 15



**Hardware Needed:**  
1 - R Pin

**Fig  
16**



**DK:** Reservedelstegning med varenumre kan findes på [www.texas.dk](http://www.texas.dk), hvor reservedele også kan bestilles.  
**GB:** Explosive drawing with Texas part codes can be found on [Texas.dk](http://Texas.dk).  
**DE:** Eine Ersatzteilezeichnung mit Texas Art. Nr. finden Sie auf [Texas.dk](http://Texas.dk).

## DK - Original brugsanvisning

Sikkerhedssymboler .....	2
Illustrationer.....	4
1. Sikkerhed .....	12
2. Identifikation af dele .....	12
3. Udpakning og montering .....	12
4. Brug af vogn med tip .....	13
5. Vedligeholdelse og opbevaring .....	13
6. Specifikationer.....	13

### 1. Sikkerhed

Læs venligst denne brugsanvisning omhyggeligt, især sikkerhedsadvarsler markeret med symbolet:



Disse giver nærmere oplysninger eller yderligere oplysninger om, hvad der allerede er blevet sagt, med henblik på at forhindre beskadigelse udstyret. Men manglende overholdelse kan også resultere i risiko for alvorlig personskade eller død for sig selv eller andre.

#### Generelle sikkerhedsforskrifter

- ⚠ Læs denne betjeningsvejledning grundigt, så du forstår og kan følge alle sikkerhedsforskrifter og betjeningsfunktioner fuldstændigt, før du går i gang med at samle og bruge produktet.
- ⚠ Børn må ikke bruge produktet.
- ⚠ Hvis du føler dig syg, træt, eller har indtaget alkohol eller medicin, må du ikke arbejde med maskinen.
- ⚠ Begynd aldrig at anvende maskinen før arbejdsområdet er ryddet.
- ⚠ Alle reparationer, som ikke er beskrevet i denne betjeningsvejledning, må kun udføres af specialuddannet personale på et autoriseret serviceværksted.
- ⚠ Brug kun originale reservedele ved reparation.
- ⚠ Produktet må kun lånes ud til personer, som er fortrolig med betjening af maskinen.
- ⚠ Betjeningsvejledningen skal under alle omstændigheder medfølge.
- ⚠ Start altid i lavt gear og øg farten, hvis forholdene tillader det.
- ⚠ Vær opmærksom på, at det trækkende køretøjs bremseevne og stabilitet påvirkes, når produktet monteres.
- ⚠ Produktet må ikke bruges på bakker, eller skrånninger grundet manglende bremseevne.
- ⚠ Træk ikke produktet på offentlig vej.
- ⚠ Må kun anvendes efterspændt en maskine originalt konstrueret til trailer kørsel.
- ⚠ Max. last er 300 kg.
- ⚠ Kør ikke med en højere hastighed end 8 km/t.
- ⚠ Hold altid hænder og fødder væk fra bevægelige dele, imens produktet bruges.
- ⚠ Brug altid sikkerhedsudstyr, så som briller, sikkerhedsstøvler og handsker når produktet bruges.

## 2. Identifikation af dele

### Se Fig. 1

1. Beslag til bagklap (x2)
2. Hjørnebeslag (x2)
3. Låsebeslag (x1)
4. Anhængerbeslag (x1)
5. Støttebeslag (x1)
6. Ramme til bagklap (x1)
7. Frontplade (x1)
8. Bagklap (x1)
9. Hjulophæng (x2)
10. Hjulaksel (x1)
11. Vognstang (x1)
12. Bundplade (x2)
13. Sideplade (x2)
14. Hjul (x2)

### Se Fig. 2

- A. Bolt M8 x 20 hex (x10)
- B. Bolt M6 x 20 hex (x2)
- C. Bolt M6 x 16 rundt hoved (x49)
- D. Bolt M8 x 16 rundt hoved (x22)
- E. Møtrik M6 (x51)
- F. Møtrik M8 (x32)
- G. Låsering Ø6 (x51)
- H. Låsering Ø8 (x32)
- I. Skive Ø6 (x51)
- J. Skive Ø8 (x32)
- K. Låsepind stor (x1)
- L. Låsesplit (x1)
- M. R-split (x2)
- N. Skive Ø20 (x4)
- O. Navkapsen (x2)

Bemærk: Der kan være ekstra bolte/mæricker/skive i overskud efter montering.

## 3. Udpakning og montering

### Figur 1+2

Pak produktet ud og placer alle dele på en flad, stabil flade. Fjern al emballage.

- Sikre at alle dele er skadefrie. Skulle nogle dele mangle eller have taget skade, kontakt da straks forhandleren.
- Sikre at alle tilbehørsdele og værktøjer for samling og brug er til stede.

### Figur 3

Saml først bundpladerne til sidepanelerne. Anvend M16x16 bolte med runde hoveder, M6 låseringe og M6 møtrikker. Fastspænd.

### Figur 4

Bunden samles derefter ned ad midten med M6x16 bolte med runde hoveder, Ø6 låseringe og M6 møtrikker.

### Figur 5

Monter rammen til bagklappen. Monter først bundstykket med M8x16 bolte med runde hoveder, Ø8 låseringe og M8 møtrikker. Fastspænd ikke fuldstændigt. Fastgør nu rammens hjørnebeslag på ydersiden og bagklapsbeslagene til den indvendige side. Brug M6x20 bolte med runde hoveder, Ø6 låseringe og M6 møtrikker.

#### Figur 6

Vend forsigtigt vognen, så den står på bagenden, så fronten nu kan monteres.

Brug M6x16 bolte med runde hoveder, Ø6 låseringe og M6 møtrikker til at fastgøre sidekanterne.

Brug M8x16 bolte med runde hoveder, Ø8 låseringe og M8 møtrikker til at fastgøre langs bunden.

Fastspænd nu samtlige bolte og møtrikker.

Bemærk de huller, der endnu ikke anvendes. De er til montering af påhængsstængerne.

#### Figur 7

Monter hjulophænget med M8x16 bolte med runde hoveder, Ø8 låseringe og M8 møtrikker. Fastspænd.

#### Figur 8

Monter støttebeslaget. Brug M6x16 bolte med runde hoveder, Ø6 låseringe og M6 møtrikker. Fastspænd.

#### Figur 9

Monter de to forreste hjørnebeslag. Brug M6x16 bolte med runde hoveder, Ø6 låseringe og M6 møtrikker. Fastspænd.

#### Figur 10

Monter låsebeslaget til vognstanden. Brug M6x20 hex bolte, Ø6 låseringe og M6 møtrikker. Beslaget skal vende korrekt. Se tegningen. Beslagets dele skal ikke spændes sammen, men alene monteres på vognstanden. Låsebeslaget består af en fjeder, to side stykker og en vinkellås.

#### Figur 11

Monter anhængerbeslaget på vognstangen. Brug 8x20 hex bolte, Ø8 låsering og M8 bolte. Fastspænd. Indsæt låsepinden gennem beslaget og fastgør med R-splitten.

#### Figur 12

Monter akslen ved at føre den ind i hjulophænget indtil midten. Før akslen igennem hullet i vognstangen og resten af vejen gennem hjulophænget. Brug M8x20 hex bolte, Ø8 låseskiver og M8 møtrikker. Fastspænd.

#### Figur 13

Monter hjulene. Monter først en flad Ø20 skive, dernæst hjulet og herefter endnu en Ø20 skive. Fastgør med split og monter derefter navkaplsen.

#### Figur 14

Vend nu vognen, så den står på hjulene. Monter bagklappen i sidebeslagene, ved at sænke klappen ned som vist på billedet.

#### Figur 15

Indsæt R-splitten for at fastlåse ladet.

Træk R-splitten ud før tømning af lad, og tryk dernæst på låsebeslaget. Nu er vognen klar til brug.

### 4. Brug af vogn med tip

1. **OVERSKRID IKKE** den maksimale belastning på 300 kg.
2. **KØR ALDRIG** med tiltet lad.
3. **FYLD ALDRIG** vogn med tip højere end kanterne. Høj last kan medvirke til mindre vejgreb og udskridninger.
4. **FYLD KUN** vognen således den let kan tippe. Høj vægt kan være svær and håndtere og medføre personskade.
5. **BRUG ALTID** vognen til formal beskrevet i manualen.
6. **BRUG KUN** vognen bag godkendte køretøjer (havefræser, havetraktor og ATV'er)
7. **SIKRE ALTID** at den totale vægt af fører og last er

indenfor vognens maksimale lasteevne.

8. **BRUG aldrig** vognen på offentlig vej
9. **KØR ALDRIG** over 8 km/t med vognen, uanset last.
10. **LAV ALDRIG** skarpe sving, der gør at det trækkende køretøj støder på vognen
11. **SÆNK ALTID** hastigheden før der drejes.
12. **UDVIS STOR** forsigtighed når der køres baglæns med vognen. Vogn og køretøj kan støde sammen ved skarpt sving.
13. **BREMSE** afstanden kan være meget stor, og da vognen ikke er udstyret med egne bremses, skal naturlig bremselængde indregnes når produktet ønskes standset.
14. **BRUG** aldrig vognen på bakker eller andre skrå flader. Vognen har ikke egne bremses, og kontrollen kan mistes ved brug på underlag med hældning.

### 5. Vedligeholdelse og opbevaring

- Efter hver brug skal beholderen rengøres for rester. Materiale må ikke forblive i tipvognen i længere tid.
- Tipvognen skal skylles og tørres indvendigt og udvendigt. Før opbevaring skal du sikre dig, at tipvognen er ren og tør. Dette sikrer mange års problemfri brug.
- Tipvognen skal opbevares indendørs eller i et andet beskyttet område under ugunstige vejrforhold og i vintermånederne.
- Før brug skal du sikre dig, at dækkene har et ANBEFALET DÆKTRYK på 25-30 PSI.
- Smør aksel- og hjullejee regelmæssigt og efter behov.
- Alle fastgørelsesanordninger skal kontrolleres regelmæssigt for at sikre, at de er tætte.
- Alle dele skal rengøres og smøres let en gang om året.
- Spray revner og slidmærker på malede metaloverflader med en blank emalje finish.
- Ved udendørs opbevaring skal trækstangen altid pege mod jorden, så tipvognen ikke står plant. Dette sikrer, at fugt kan løbe af og ikke bliver i beholderen
- Overskrid aldrig bæreevnen på 300 kg. Hvis dette ikke gøres, kan det medføre beskadigelse af tipvognen.

### 6. Specifikationer

Art. no.	90053030
Lasteevne	Max 300 kg
Boks/ramme	Stål
Indvendige mål	148x87x36 cm
Ydre mål	207,5x103,5x81,5 cm
Hjulstørrelse	16" x 5"
Anhænger type	Pind-type
Anbefalet hjullufttryk	25-30 PSI
Nettovægt	60 kg

## GB - Original instructions

---

Warning symbols.....	2
Illustrations.....	4
1. Safety precautions .....	14
2. Identification of parts .....	14
3. Unpacking and assembly .....	14
4. Operation instructions .....	15
5. Maintenance and storage.....	15
6. Specifications.....	15

### 1. Safety precautions

---

#### How to read the manual

Please read this instruction manual carefully, especially the safety warnings marked with the symbol:



The warnings, cautions, and instructions outlined in this instruction manual cannot cover all possible conditions or situations that may occur. It must be understood by the operator that common sense and caution are factors which cannot be built into this product and must be supplied by the operator.

#### General safety precautions

- ⚠ Do not at any time carry passengers sit or stand on the cart.
- ⚠ Do not allow children to play on, stand upon or climb in the cart.
- ⚠ Always inspect the cart before using to assure it is in good working condition.
- ⚠ Replace or repair damaged or worn parts immediately.
- ⚠ Always check and tighten hardware and assembled parts before operation.
- ⚠ Do not exceed equipment maximum load capacity of 300 kg.
- ⚠ Avoid large holes and ditches when transporting loads.
- ⚠ Be careful when operating on steep grades (hill) the cart may tip over.
- ⚠ ALWAYS operate at reduce speed in rough terrain, along creeks, ditches and on hillsides.
- ⚠ Do not operate close to creeks, ditches and public highways.
- ⚠ To avoid personal injury and/or equipment damage DO NOT EXCEED 8 KM/H.
- ⚠ Always use caution when loading and unloading the cart.
- ⚠ Only tow with recommended vehicles (Lawn/Garden Tractors and ATVs).
- ⚠ Always keep hands and feet clear from moving parts while operating the equipment.
- ⚠ Always clear and keep work area clean when operating.
- ⚠ Always wear safety gear, eye protection, gloves and work boots when operating the dump cart.

## 2. Identification of parts

---

#### See Fig. 1

1. Tailgate Holding Guide (x2)
2. Corner cap (x2)
3. Låsebeslag (x1)
4. Release latch (x1)
5. Hitch bracket (x1)
6. Stand bracket (x1)
7. Front panel (x1)
8. Tailgate (x1)
9. Wheel support (x2)
10. Wheel axle (x1)
11. Hitch tonque (x1)
12. Bottom panel (x2)
13. Side panel (x2)
14. Pneumatic wheel (x2)

#### See Fig. 2

- A. Bolt M8 x 20 hex (x10)
- B. Bolt M6 x 20 hex (x2)
- C. Bolt M6 x 16 round head (x49)
- D. Bolt M8 x 16 round head (x22)
- E. Nut M6 (x51)
- F. Nut M8 (x32)
- G. Lock washer Ø6 (x51)
- H. Lock washer Ø8 (x32)
- I. Flat washer Ø6 (x51)
- J. Flat washer Ø8 (x32)
- K. Lock pin big (x1)
- L. R-pin (x1)
- M. Cotter pin (x2)
- N. Large washer Ø20 (x4)
- O. Wheel hub cap (x2)

Note: You may have extra nuts & bolts when finished.

## 3. Unpacking and assembly

---

#### Figur 1+2

Unpack the product and place all parts on a flat stable surface. Remove all packing material.

- Check that all parts are intact and ok. Should some parts be missing or be damaged, then immediately contact the seller/dealer.
- Make sure all accessory parts and tools needed for assembly are prepared.

#### Figur 3

Attach to the side panels to each of the bottom panels using the M6x16 Round Slotted Bolts, Ø6 Flat Washer, Ø6 Lock Washer and M6 Nut and tighten.

#### Figur 4

Stand the cart box upright on a level surface. Connect the center panels together using M6x16 Round Slotted Bolts, Ø6 Flat Washer, Ø6 Lock Washer and M6 Nut. Loosely tighten bolts.

#### Figur 5

Attach the tailgate brace to the bottom and the sides of the cart box using M8x16 Round Slotted Bolts, Ø8 Flat Washer, Ø8 Lock Washer and M8 Nut. Loosely tighten bolts.

Place the tailgate holding guides on the inside of the cart box and attach using M6x16 bolts, Ø6 Flat Washer, Ø6 Lock Washer and M6 nut. Do not tighten. Tighten the bottom and side bolts of the holding guide and brace. Do not tighten the center bolts connecting the bottom panels until the next step.

**Figur 6**

Carefully turn the main body completely over so the cart is standing on the tailgate end.

Attach the front panel sides using M6x16 Round Slotted Bolts, Ø6 Flat Washers, Ø6 Lock Washers and M6 Nuts. Attach along the bottom of the front panel use M8x16 Round Slotted Bolts, Ø8 Flat Washers, Ø8 Lock Washers and M8 Nuts and tighten.

Tighten the center bolts connecting the main panels.

**Figur 7**

Attach the bottom of the wheel supports to the main body using M8x16 Round Slotted Bolts, Ø8 Flat Washers, Ø8 Lock Washers and M8 Nuts. Fully tighten the bottom bolts.

**Figur 8**

Attach the front stand bracket using M6x16 Round Slotted Bolts, Ø6 Flat Washer, Ø6 Lock Washer and M6 Nut. Fully tighten bolts.

**Figur 9**

Attach the front corner caps and rear braces using M6x16 Round Slotted Bolts, Ø6 Flat Washer, Ø6 Lock Washer and M6 Nut. Fully tighten all bolts.

**Figur 10**

Attach release latch to the trailer tongue using M6x20 Hex Bolts, Ø6 Flat Washer, Ø6 Lock Washer and M6 Nut. Fully tighten all bolts. Make sure the release latch is facing the correct direction before installing and DO NOT attach the release latch to the front stand bracket

**Figur 11**

Attach hitch bracket to tongue using M8x20 Hex Bolts, Ø8 Flat Washer, Ø8 Lock Washer and M8 Nut. When completed Insert the hitch pin through the hitch bracket and tongue, use the R pin to lock in place.

**Figur 12**

Attach tongue by sliding the axle through the wheel support until it reaches the center opening. Align the holes in the tongue with the end of the axle and push the axle through the wheel support. Center the axle and tighten the assembly completely using M8x20 Hex Bolt, Ø8 Flat Washer, Ø8 Lock Washer and M8 Nut.

**Figur 13**

Slide a Ø20 Flat Washer onto axle and glide the wheel onto the axle Slip another Ø20 Flat Washer and secure using cotter pin. Tap wheel hub cap onto the washer. Repeat the steps for the other wheel. Note: Axle will fit tightly with wheel, turn wheel while sliding onto the axle

**Figur 14**

Turn the utility dump cart upright onto wheels. Insert the tailgate into the guides and push down. Note: If needed push the back end of side panels in/out by hand so the tailgate slides easily.

**Figur 15**

Insert the R Pin into the safety pin on the hitch tongue. Pull out the R Pin before emptying the bed and then press the release handle. Now the dump cart is ready.

**4. Operation instructions**

1. **DO NOT** exceed rated capacity of 300 kg
2. **NEVER** tow the dump cart with box raised.
3. **DO NOT** over fill the utility dump cart. Over flow loads can cause the cart and towing vehicle to lose

traction and skid out of control.

4. **ONLY** fill the dump cart to a comfortable dumping load. Extremely heavy loads will be difficult to operate and dump.
5. **ALWAYS** use the dump cart for its intended purpose.
6. **ONLY** use approved vehicles when towing the dump cart (Lawn/Garden Tractors and ATVs)
7. **ALWAYS** make sure that the tow vehicle and the combined weight of the operator **MUST BE** greater than the load of the cart weight for proper control.
8. **DO NOT** use cart on public highways or roads.
9. **NEVER** exceed 8 km/h when towing the dump cart.
10. **DO NOT** make sharp turns that may cause the Lawn/Garden Tractor or ATV tires to rub against the utility dump cart.
11. **ALWAYS** slow down before turning.
12. **ALWAYS** use caution when backing the utility cart. To avoid the cart from "jack-knifing" always back up in a straight line.

**5. Maintenance and storage**

- After each use clean material out of the cart box. Never allow material to remain in the utility dump cart for extended periods of time.
- Rinse/dry inside and outside of the dump cart after each use. Before storing make sure the cart is clean and dry for years of trouble-free service
- Store indoors or protected area during severe weather and winter months
- Before operating make sure the tires have the **RECOMMENDED TIRE PRESSURE 25-30 PSI**.
- Regularly grease axle and wheel bearing area or when needed.
- Periodically check all fasteners for tightness.
- Annually clean and lightly lubricate parts.
- Use a glossy enamel spray paint to touch up scratched or worn painted metal surfaces.
- When storing outside always keep the tongue lower to the ground so the cart is not level to allow moisture to easily run off and not stand.
- Never exceed load capacity rating of 300 kgs it will damage the utility dump cart.

**6. Specifications**

<b>Art. no.</b>	<b>90053030</b>
Load capacity	Max 300 kg
Box and frame	Steel
Inner dimensions	148x87x36 cm
Outer dimensions	207,5x103,5x81,5 cm
Wheel size	16" x 5"
Hitch type	Pin style
Wheel pressure	25-30 PSI
Net weight	60 kg

## DE - Übersetzung der Originalbetriebsanleitung

Warnsymbole .....	2
Illustrationen / Illustrations.....	4
Abbildungen .....	4
1. Sicherheitsvorkehrungen.....	16
2. Komponenten.....	16
3. Auspacken und Montage.....	16
4. Bedienungsanweisungen .....	17
5. Wartung und Lagerung.....	18
6. Technischen Daten .....	18

### 1. Sicherheitsvorkehrungen

Bitte lesen Sie diese Gebrauchsanweisung sorgfältig durch, insbesondere die Sicherheitshinweise mit diesem Symbol gekennzeichnet:



Der Benutzer muss alle Sicherheits- und Warnhinweise sowie Bedienungs-, Wartungs- und Lagerungsanweisungen vor der Verwendung des Geräts gelesen und verstanden haben. Eine unsachgemäße Bedienung oder Wartung des Kippanhängers kann zu schweren Verletzungen des Benutzers bzw. nebenstehenden Personen führen.

#### Allgemeine Warn- und Sicherheitshinweise

- ⚠ Es dürfen zu keiner Zeit Personen sitzend oder stehend auf dem Kippanhänger transportiert werden.
- ⚠ Der Kippanhänger ist kein Spielzeug! Kinder dürfen sich nicht auf diesen stellen oder auf diesen klettern.
- ⚠ Der Kippanhänger ist vor der Verwendung stets auf einen guten Betriebszustand zu prüfen.
- ⚠ Beschädigte oder verschlissene Teile sind umgehend auszutauschen bzw. zu reparieren.
- ⚠ Die Befestigungselemente und montierten Teile müssen vor der Verwendung stets auf festen Sitz geprüft und ggf. nachgezogen werden.
- ⚠ Die maximale Tragfähigkeit von 300 kg darf nicht überschritten werden.
- ⚠ Beim Transport von Lasten sollten große Löcher und Gräben vermieden werden.
- ⚠ Vorsicht beim Arbeiten an steilen Hängen. Der Kippanhänger könnte umkippen.
- ⚠ Bei rauem Gelände, Bächen Gräben oder Hängen sollte stets mit geringer Geschwindigkeit gefahren werden.
- ⚠ Den Kippwagen nicht in der Nähe von Bächen, Gräben und öffentlichen Straßen verwenden.
- ⚠ Zur Vermeidung von Verletzungen und/oder Sachschäden NICHT SCHNELLER ALS 8 km/h fahren.
- ⚠ Das Be- und Entladen des Anhängers hat stets mit Vorsicht zu erfolgen.
- ⚠ Der Anhänger darf nur von empfohlenen Fahrzeugen (Rasen-/Gartentraktoren und Quads) gezogen werden.
- ⚠ Während der Verwendung des Geräts ist darauf zu achten, dass Hände und Füße von sich bewegenden Teilen ferngehalten werden.
- ⚠ Der Arbeitsbereich muss vor der Verwendung des Geräts aufgeräumt und gereinigt werden.
- ⚠ Während der Verwendung des Kippanhängers stets Sicherheitskleidung, Augenschutz, Handschuhe und Arbeitsstiefel tragen.

## 2. Komponenten

### Seihe Abbildung 1

1. Halteführung Heckklappe (x2)
2. Eckkappe (x2)
3. Entriegelung (x1)
4. Kupplungswinkel (x1)
5. Stützbügel (x1)
6. Heckklappenklammer (x1)
7. Frontplatte (x1)
8. Heckklappe (x1)
9. Radhalter (x2)
10. Radachse (x1)
11. Zugstange (x1)
12. Bodenplatte (x2)
13. Seitenplatte (x2)
14. Luftreifen (x2)

### Siehe Abbildung 2

- A. Sechskantschraube M8x20 (x10)
- B. Sechskantschraube M6x20 (x2)
- C. Rundkopf-Schlitzschraube M6x16 (x49)
- D. Rundkopf-Schlitzschraube M8x16 (x22)
- E. Mutter M6 (x51)
- F. Mutter M8 (x32)
- G. Federring Ø6 (x51)
- H. Federring Ø8 (x32)
- I. Unterlegscheibe Ø6 (x51)
- J. Unterlegscheibe Ø8 (x32)
- K. Steckbolzen (x1)
- L. Federstecker (x1)
- M. Splint (x2)
- N. Große Unterlegscheibe (x4)
- O. Radnabenkappe (x2)

**Hinweis: Nach der Montage können Muttern und Bolzen übrig sein.**

## 3. Auspacken und Montage

### Montage erforderlich

Vor der Verwendung ist die Montage des Produkts erforderlich. Entsprechende Anweisungen enthält das Kapitel „Montageanweisungen“. Aufgrund des Gewichts bzw. der Größe des Kippanhängers wird empfohlen, für die Montage eine zweite erwachsene Person hinzuzuziehen. Nach Eingang sind **ALLE KOMPONENTEN GRÜNDLICH ZU PRÜFEN**, um sicherzustellen, dass keine Komponenten fehlen oder beschädigt sind.

### Abbildung 3

Die Seitenplatten mithilfe der Rundkopf-Schlitzschrauben M6x16, Unterlegscheibe Ø6, Federring Ø6 und Mutter M6 an den Bodenplatten anbringen und festziehen.

### Abbildung 4

Den Behälter aufrecht auf eine ebene Oberfläche stellen. Die Innenseiten der Bodenplatten mithilfe von Rundkopf-Schlitzschrauben M6x16, Unterlegscheibe Ø6, Federring Ø6 und Mutter M6 verbinden. Die Schrauben lose anziehen.

### Abbildung 5

Die Heckklappenklammer mithilfe von Rundkopf-Schlitzschrauben M8x16, Unterlegscheibe Ø8, Federring Ø8 und Mutter M8 an den Boden- und Seitenplatten befestigen. Die Schrauben lose anziehen. Die Halteführungen der Heckklappe an den Innenseiten des Behälters anlegen und mit Rundkopf-Schlitzschrauben M6x16, Unterlegscheibe Ø6,



Federring Ø6 und Mutter M6 befestigen. Nicht anziehen.

Die unteren und seitlichen Schrauben der Halteführungen und der Klammer anziehen. Die mittleren Schrauben, die die Bodenplatten verbinden, werden erst im nächsten Schritt angezogen. HINWEIS: Für beide Teile werden die gleichen Schrauben verwendet.

#### Abbildung 6

Die Baugruppe nun vorsichtig komplett umdrehen, sodass der Anhänger auf der Heckklappenseite steht. Die Frontplatte mithilfe von Rundkopf-Schlitzschrauben M6x16, Unterlegscheibe Ø6, Federring Ø6 und Mutter M6 mit den Seitenplatten verbinden. Die Frontplatte mithilfe von Rundkopf-Schlitzschrauben M8x16, Unterlegscheibe Ø8, Federring Ø8 und Mutter M8 mit den Bodenplatten verbinden. Die mittleren Schrauben anziehen, die die Hauptplatten miteinander verbinden. HINWEIS: Löcher für Entriegelung frei lassen.

#### Abbildung 7

Die Unterseite der Radhalter mithilfe von Rundkopf-Schlitzschrauben M8x16, Unterlegscheiben Ø8, Federringen Ø8 und Muttern M8 am Behälter befestigen. Die unteren Schrauben vollständig anziehen.

#### Abbildung 8

Den Frontstützbügel mithilfe von Rundkopf-Schlitzschrauben M6x16, Unterlegscheibe Ø6, Federring Ø6 und Mutter M6 befestigen. Die Schrauben vollständig anziehen.

#### Abbildung 9

Die vorderen Eckkappen sowie die hinteren Klammern mithilfe von Rundkopf-Schlitzschrauben M6x16, Unterlegscheibe Ø6, Federring Ø6 und Mutter M6 befestigen. Alle Schrauben vollständig anziehen.

#### Abbildung 10

Die Entriegelung mithilfe von Sechskantschrauben M6x20, Unterlegscheibe Ø6, Federring Ø6 und Mutter M6 an der Zugstange anbringen. Alle Schrauben vollständig anziehen.

HINWEIS: Vor dem Einbau sicherstellen, dass die Entriegelung in die richtige Richtung weist und NICHT am Frontstützbügel montiert wird.

#### Abbildung 11

Den Kupplungswinkel mithilfe von Sechskantschrauben M8x20, Unterlegscheibe Ø8, Federring Ø8 und Mutter M8 an der Zugstange anbringen.

Nach dem Anbringen den Steckbolzen durch den Kupplungswinkel und die Zugstange schieben und mit dem Federstecker sichern.

#### Abbildung 12

Zum Anbringen der Zugstange die Achse bis zur mittleren Öffnung in den Radhalter einschieben. Die Bohrungen in der Zugstange auf das Achsenende ausrichten und die Achse durch den Radhalter schieben.

Die Achse zentrieren und die Baugruppe komplett mithilfe von Sechskantschrauben M8x20, Unterlegscheibe Ø8, Federring Ø8 und Mutter M8 befestigen.

Hinweis: Wenn die Schrauben im oberen Bereich des Radhalters bereits festgezogen wurden, müssen diese eventuell gelöst werden, um die Achse problemlos durchschieben zu können.

#### Abbildung 13

Eine große Unterlegscheibe Ø20 und danach das Rad auf die Achse schieben.

Erneut eine große Unterlegscheibe Ø20 auf die Achse schieben und mit einem Splint sichern.

Die Radnabenkappe auf die Unterlegscheibe aufsetzen. Die Schritte für das andere Rad wiederholen.

Hinweis: Das Rad liegt eng an der Achse an, daher das Rad für eine leichtere Montage beim Aufschieben auf die Achse drehen.

#### Abbildung 14

Den Kippanhänger aufrecht auf den Rädern aufstellen. Die Heckklappe in die Führungen einsetzen und nach unten drücken. HINWEIS: Bei Bedarf die hinteren Enden der Seitenplatten von Hand nach innen oder außen drücken, damit die Heckklappe einfach eingeschoben werden kann.

#### Abbildung 15

Den Federstecker in den Sicherungsstift an der Zugstange einsetzen.

Vor dem Kippen der Ladefläche den Federstecker herausziehen und die Entriegelung betätigen.

### 4. Bedienungsanweisungen

---

1. Den Kippanhänger **ZU KEINEM ZEITPUNKT** in gekippter Stellung verfahren.
2. Den Kippanhänger **NICHT** überladen. Überlaufende Lasten können zu einer Verringerung der Bodenhaftung von Anhänger und Zugfahrzeug führen, sodass der Anhänger ausbricht.
3. Den Kippanhänger **NUR** bis zu einer bequem auskippbaren Last befüllen. Extrem schwere Lasten sind schwer zu handhaben und auszukippen.
4. Den Kippanhänger **STETS NUR** für seinen bestimmungsgemäßen Verwendungszweck nutzen.
5. Für das Ziehen des Kippanhängers dürfen **NUR** zugelassene Fahrzeuge verwendet werden (Kultivatoren, Rasen-/Gartentraktoren und Quads).
6. Es muss **STETS** sichergestellt werden, dass das Gewicht von Zugfahrzeug und Bediener größer als das der Last des Kippanhängers ist, um diesen ordnungsgemäß steuern zu können.
7. Der Kippanhänger darf **NICHT** auf öffentlichen Wegen und Straßen verwendet werden.
8. Beim Ziehen des Kippanhängers darf die Geschwindigkeit von 8 km/h **ZU KEINEM ZEITPUNKT** überschritten werden.
9. Scharfe Richtungswechsel **VERMEIDEN**, bei denen die Reifen des Rasen-/Gartentraktors bzw. Quads gegen den Kippanhänger reiben.
10. Vor dem Wenden **STETS** langsamer fahren.
11. Bei der Rückwärtsfahrt mit dem Kippwagen **STETS** große Vorsicht walten lassen. Um ein Querstellen des Kippanhängers zu vermeiden, stets gerade zurückfahren.
12. **STETS** auf den verlängerten Bremsweg achten. Der Kippanhänger verfügt über keine eigenen Bremsen und muss durch Verlangsamen über eine gewisse Strecke abgebremst werden. Es ist darauf zu achten, dass für das Bremsen eine ausreichende ebene Strecke zur Verfügung steht.
13. Den Kippanhänger **NIEMALS** an Hängen oder ähnlichen nichtebenen Flächen verwenden. Der Kippanhänger verfügt über keine eigenen Bremsen und kann bei der Verwendung an Hängen außer Kontrolle geraten.

## 5. Wartung und Lagerung

---

- Nach jeder Verwendung muss der Behälter von Rückständen gereinigt werden. Material darf nicht für längere Zeit im Kippanhänger verbleiben.
- Der Kippanhänger muss innen und außen abgespült und getrocknet werden. Vor der Lagerung ist sicherzustellen, dass der Kippanhänger sauber und trocken ist. So kann eine langjährige störungsfreie Verwendung gewährleistet werden.
- Der Kippanhänger muss bei widrigen Witterungsverhältnissen und während der Wintermonate in einem Innenraum bzw. einem anderen geschützten Bereich gelagert werden.
- Vor der Verwendung muss sichergestellt werden, dass die Reifen den EMPFOHLENEN REIFENDRUCK von 25-30 PSI aufweisen.
- Die Achse und den Radlagerbereich regelmäßig und bei Bedarf schmieren.
- Alle Befestigungselemente sind regelmäßig auf festen Sitz zu prüfen.
- Alle Teile müssen einmal im Jahr gereinigt und leicht geschmiert werden.
- Risse und Verschleißspuren an lackierten Metalloberflächen mit einem glänzenden Emaillack besprühen.
- Bei Lagerung im Freien muss die Zugstange stets in Richtung Boden weisen, damit der Kippanhänger nicht eben steht. So wird gewährleistet, dass Feuchtigkeit abfließen kann und nicht im Behälter stehen bleibt
- Die Tragfähigkeit von 300 kg niemals überschreiten. Andernfalls können Schäden am Kippanhänger auftreten.

## 6. Technischen Daten

---

<b>Art. Nr.</b>	<b>90053030</b>
Tragfähigkeit	Max 300 kg
Behälter- und Rahmenmaterial	Stahl
Innenabmessungen	148x87x36 cm
Abmessungen gesamt	207,5x103,5x81,5 cm
Raddurchmesser	16" x 5"
Kupplungstyp	Pin style
Reifendruck	25-30 PSI
Gewicht	60 kg



**TEXAS**

---

EQUIPMENT