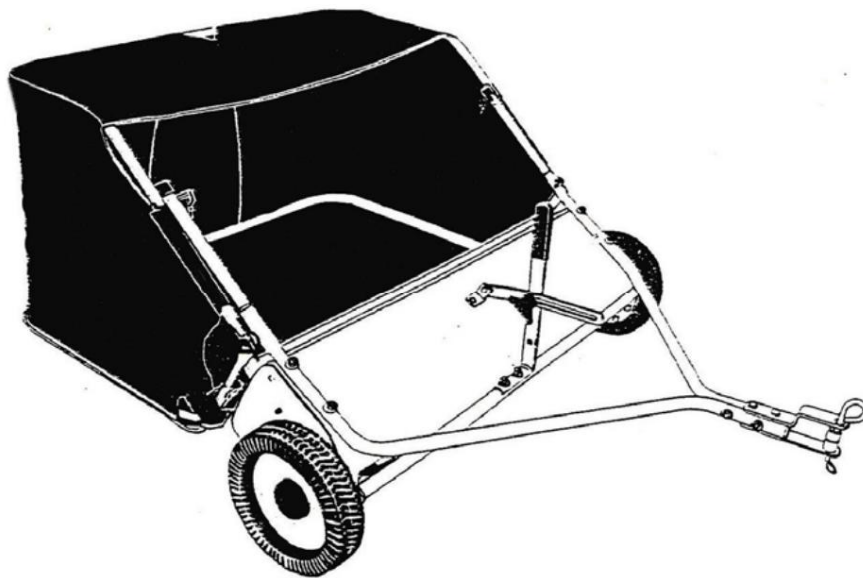


2006/1

DK Montageanleitung

38-Zoll-Laubsammler





1. Inhaltsverzeichnis

2. Sicherheitsvorschriften	3 3.
Identifizierung	4
4. Sammlung	5 5.
Wartung	11

Weitere Zubehöroptionen:

Wagen mit Trinkgeld	Am besten. Nr. 90053030
Düngerstreuer	Bestellen Nr. 699025
Moosentferner	Bestellen Nr. 90053033
Rasenluft	Bestellen Nr. 90053032
Träne	Bestellen Nr. 90091100
Trommel	Bestellen Nr. 699024

Preise und weitere Informationen finden Sie unter www.texas.dk

Registrierung von Produkt / Ersatzteilen

Registrieren Sie Ihr Produkt online bei Mit Texas. My Texas finden Sie unter www.texas.dk . Nach der Registrierung kann Texas Ihnen einen noch besseren Service bieten.

Sobald Sie Ihr Produkt registriert haben, stellt Texas sicher, dass relevante Informationen mit dem Produkt verknüpft sind, z. B. eine Ersatzteilzeichnung, ein Handbuch, Informationen zur Fehlerbehebung usw. Darüber hinaus kann Texas Sie mit relevanten Informationen zu Ihrem Produkt kontaktieren.

Ersatzteilzeichnungen für alle Texas-Produkte finden Sie auf unserer Website www.texas.dk. Wenn Sie die Artikelnummern selbst ermitteln, führt dies zu einem schnelleren Versand.

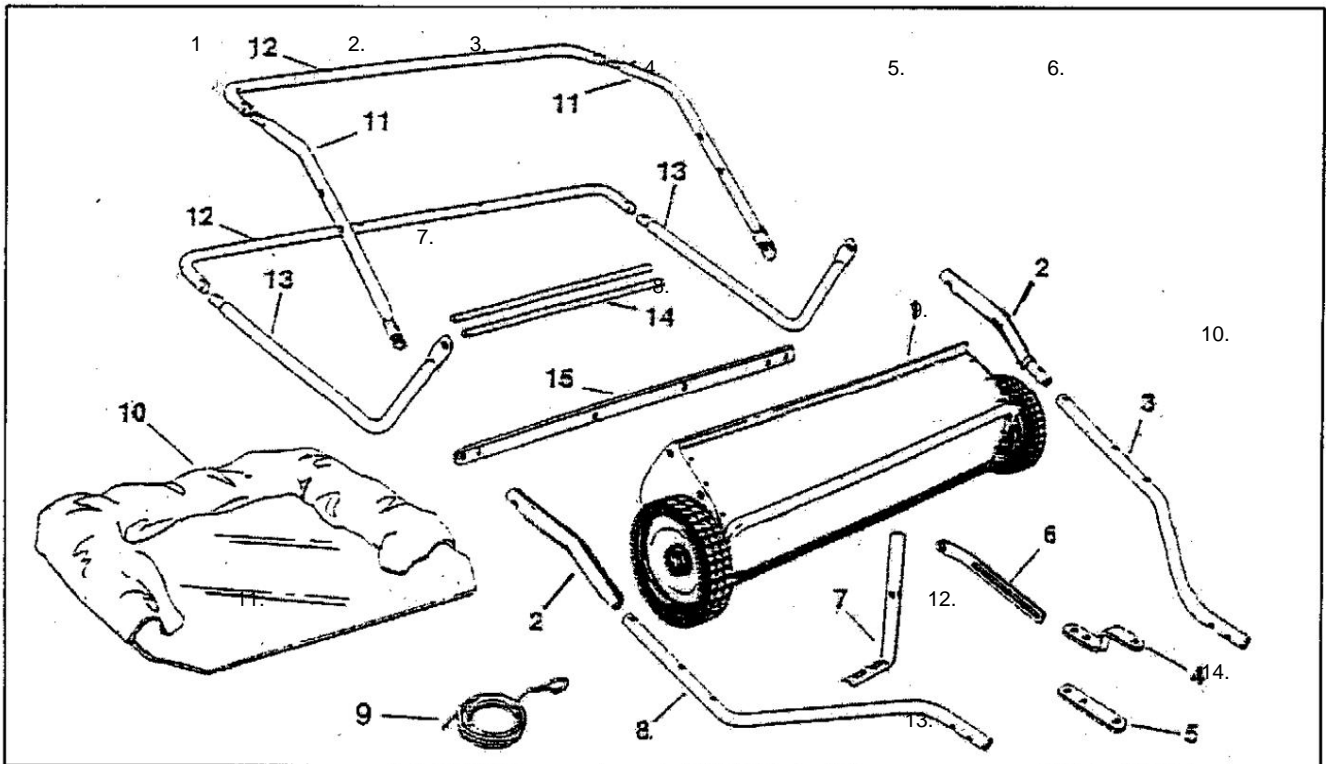
Ersatzteile können online unter www.texas.dk gekauft werden oder wenden Sie sich an Ihren nächstgelegenen Händler. Eine Händlerliste finden Sie unter www.texas.dk



2. Sicherheitsvorschriften

- Lesen Sie diese Bedienungsanleitung sorgfältig durch, damit Sie alle Sicherheitshinweise und Bedienfunktionen vollständig verstehen und befolgen können, bevor Sie das Produkt zusammenbauen und verwenden.
- Kinder dürfen das Produkt nicht verwenden.
- Wenn Sie sich krank oder müde fühlen oder Alkohol oder Medikamente eingenommen haben, dürfen Sie nicht arbeiten mit der Maschine.
- Nehmen Sie die Maschine niemals in Betrieb, bevor der Arbeitsbereich geräumt ist.
- Alle Reparaturen, die nicht in dieser Bedienungsanleitung beschrieben sind, dürfen nur von speziell geschultem Personal in einer autorisierten Servicewerkstatt durchgeführt werden.
- Bei Reparaturen nur Original-Ersatzteile verwenden.
- Das Produkt darf nur an Personen ausgeliehen werden, die mit der Bedienung der Maschine vertraut sind.
- Die Bedienungsanleitung muss unbedingt beiliegen.
- Starten Sie immer im niedrigen Gang und erhöhen Sie die Geschwindigkeit, wenn die Bedingungen dies zulassen.
- Beachten Sie, dass die Bremsleistung und die Stabilität des Zugfahrzeugs durch die Montage des Produkts beeinträchtigt werden.
- Seien Sie besonders vorsichtig, wenn Sie an Steigungen fahren. Fahren Sie immer geradeaus auf und ab, niemals weiter quer, um ein Umkippen zu vermeiden. Fahren Sie nicht zu nah an Kanten oder Gräben.
- Schleppen Sie das Produkt nicht auf öffentlichen Straßen.
- Darf nur mit einem Rasentraktor oder ATV verwendet werden.
- Das Fassungsvermögen beträgt 210 l.
- Fahren Sie nicht schneller als 8 km/h.

3. Identifikation



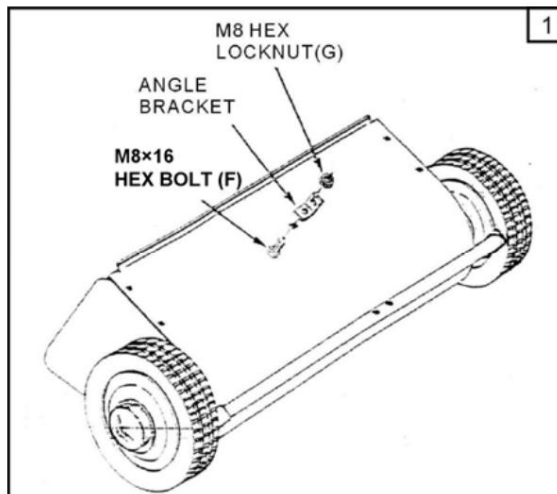
Folgende Teile sind in der Verpackung enthalten:

Beschreibung der	Artikelmenge	
	1	Unten im Warenkorb
1	1	Rechte Schlittenstange
3	1	Anhängerhalterung unten
5	1	Griff zur Höhenverstellung
7	1	Seil
9	2	Vordere Taschenstange
11	2	Untere Pfostenstange
13 15		Taschenbeschläge

Beschreibung der	Artikelmenge	
2	2	Rohr in den Beutel stecken
4	1	Anhängerhalterung oben
6	1	Halterung zur Höhenverstellung
8	1	Linke Schlittenstange
10	1	Beutel
12	2	Hintere Pfostenstange
14	2	Stützstangen

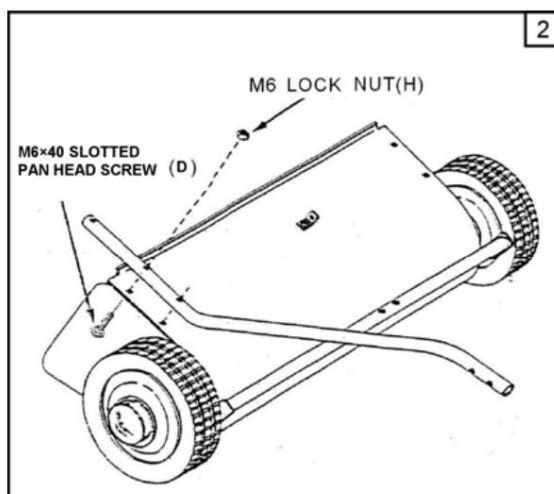
4. Sammlung

Bevor mit der Sammlung begonnen wird, sollten Sie alle Teile auslegen.

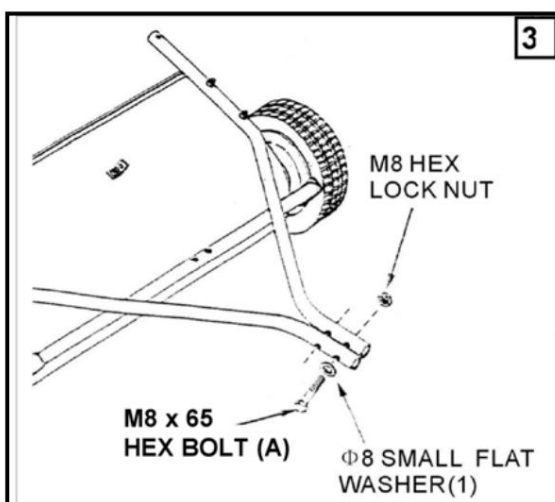


Befestigen Sie die Winkelhalterung am Wagenboden.
Verwenden Sie eine M8-Schraube und eine M8-Sicherungsmutter.
Anschließen.

Entfernen Sie das Kunststoffband, mit dem
das Höhenverstellrohr befestigt ist.

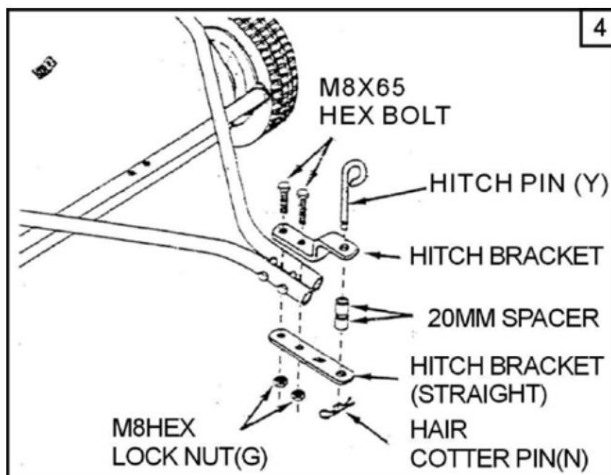


Montieren Sie die rechten und linken Spurstangen.
Verwenden Sie eine M6x40-Schraube und eine M6-Sicherungsmutter.
Nicht vollständig festziehen.



Montieren Sie die Schlittenstangen mit
2 M8x65-Schrauben und M8-Sicherungsmuttern.

Nicht vollständig festziehen.

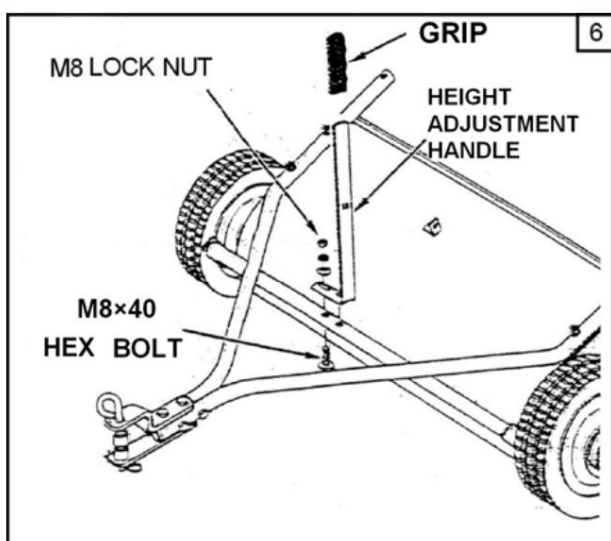
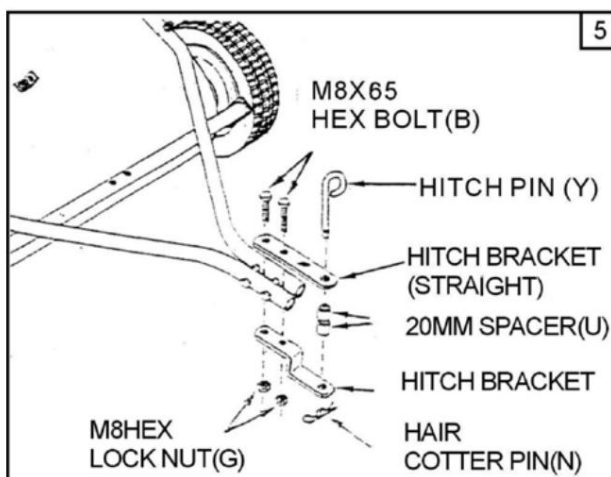


Notiz! Wenn sich Ihr Anhängerkupplungshaken zwischen 27 und 32 cm über dem Boden befindet, folgen Sie Zeichnung 4. Wenn der Abstand weniger als 27 cm beträgt, folgen Sie Zeichnung 5.

Befestigen Sie die Deichsel mit M8 x 65 Schrauben und M8 Sicherungsmuttern. Nicht vollständig festziehen.

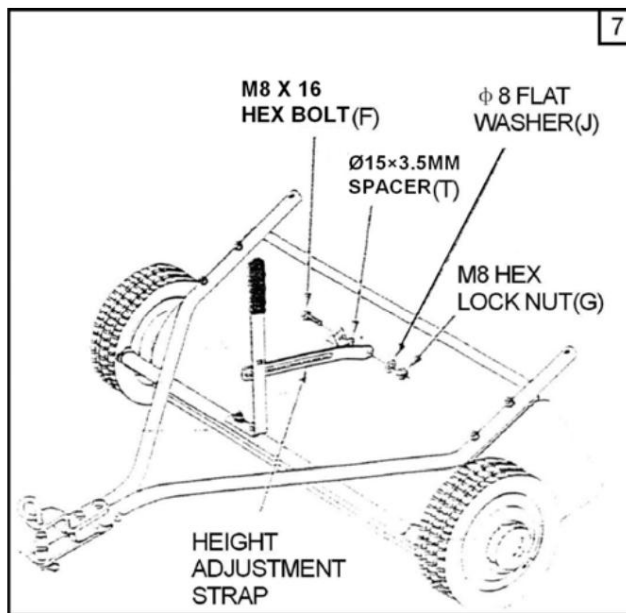
Befestigen Sie nun die Schrauben gemäß den vorherigen Zeichnungen 1-3.

Installieren Sie den Split.



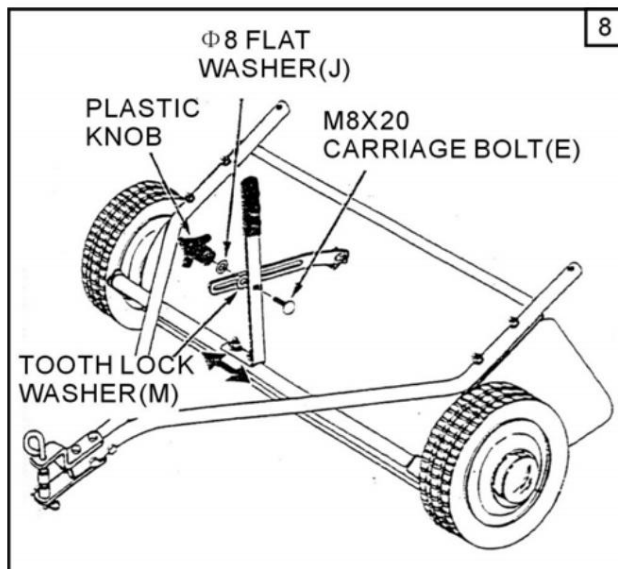
Montieren Sie den Höhenverstellhebel am Höhenverstellrohr. Verwenden Sie M8 x 40-Schrauben und M8-Sicherungsmuttern. Nicht vollständig festziehen.

Montieren Sie den Griff am Griff.



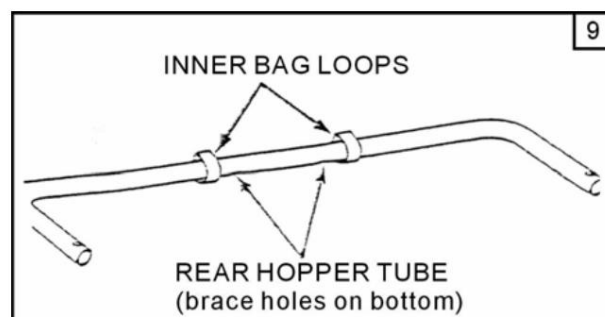
Montieren Sie die Höhenverstellung am Schlitten. Führen Sie eine M8x16-Schraube durch den Winkelhalter. Montieren Sie nun eine Unterlegscheibe \emptyset 15x3,5 auf den Bolzen, dann die Höhenverstellhalterung, eine Unterlegscheibe und eine Sicherungsmutter.

Anschnallen.

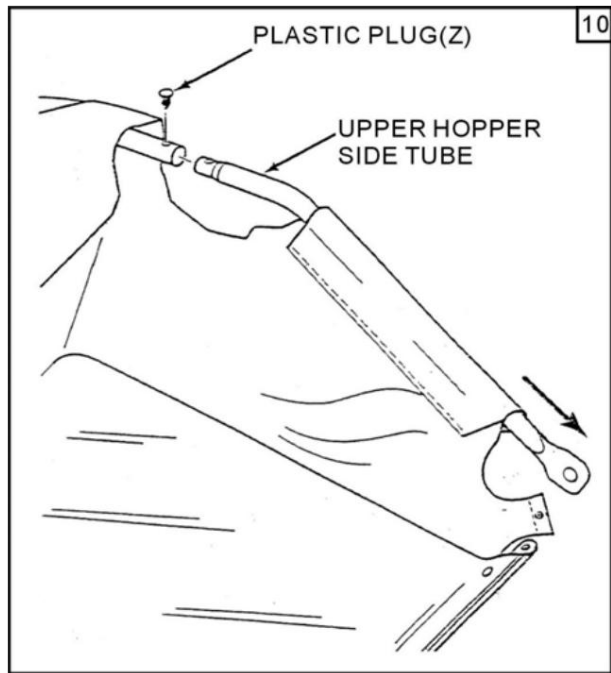


Bewegen Sie den Höhenverstellhebel von einer Seite zur anderen, sodass die Scheibe M zwischen die beiden Halterungen passt.

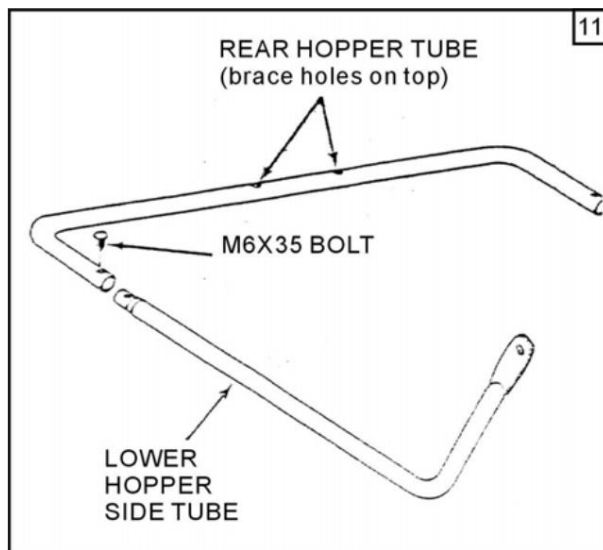
Stecken Sie eine M8x20-Schraube durch die Halterung und den Griff. Mit dem Kunststoffhandrad festziehen.



Montieren Sie die hinteren Rohre im oberen Teil des Auffangbeutels. Stellen Sie sicher, dass die Löcher im Rohr nach unten zeigen.



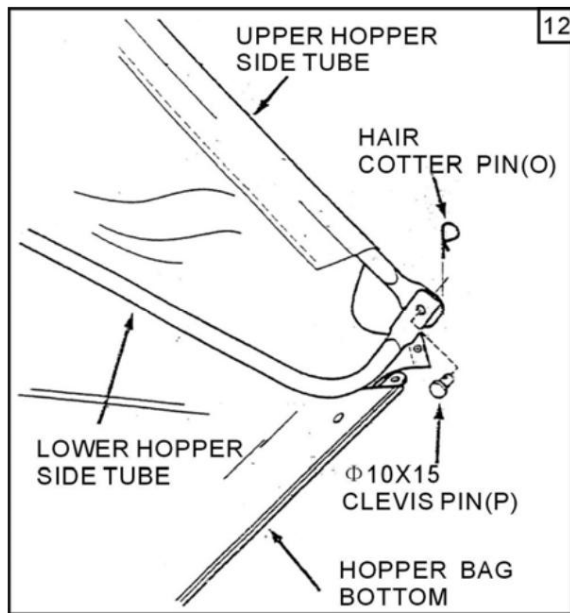
Führen Sie die Seitenrohre durch die Seiten der Tasche.
Verbinden Sie die Seitenrohre und die hinteren Rohre mit einem Kunststoffstopfen.



Verbinden Sie den unteren Teil der hinteren Rohre mit den unteren Seitenrohren.

Es ist wichtig, dass die Löcher in den hinteren Rohren nach oben zeigen.

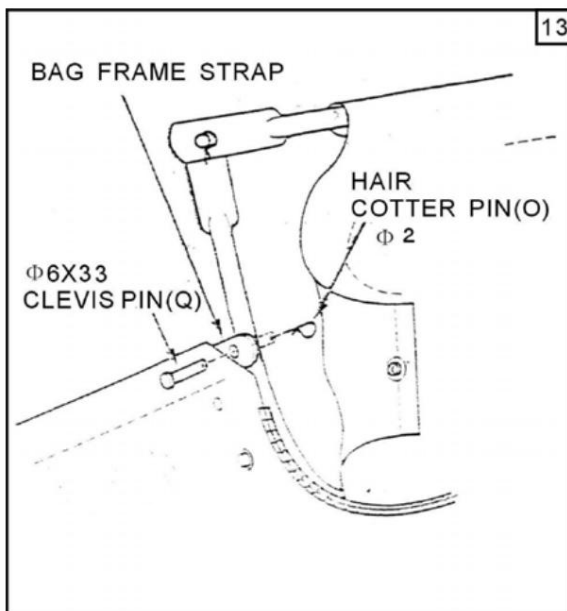
Zur Montage Schrauben M6x35 verwenden.



Legen Sie den zusammengebauten Grundrahmen auf den Boden der Tasche.

Befestigen Sie die Enden der unteren Seitenrohre mit 10x15-Splittlern an der Innenseite der oberen Seitenrohre.

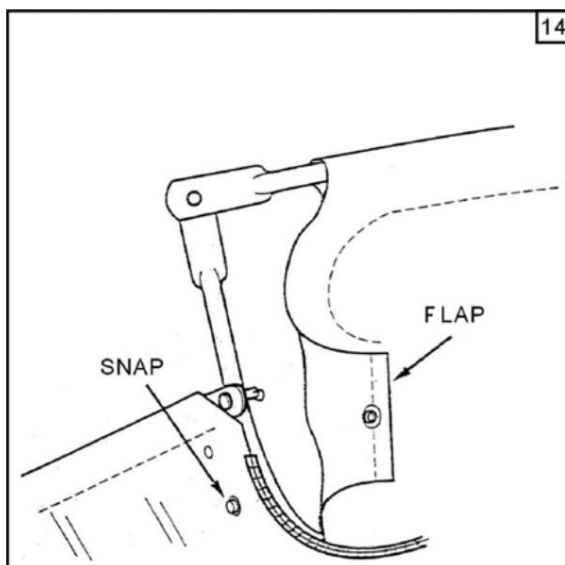
Sperren Sie sie.



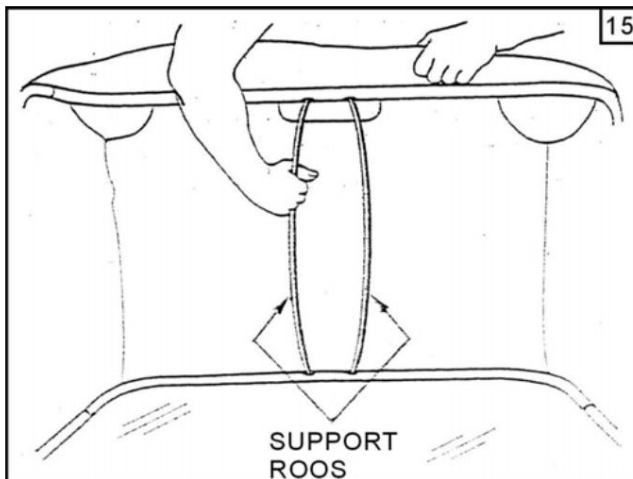
Führen Sie das Seitenrohr entlang der Vorderkante des Taschenbodens in die Hülle ein.

Verbinden Sie das Seitenrohr mit den unteren Seitenrohren.

Verwenden Sie einen 6x33-Splitter.

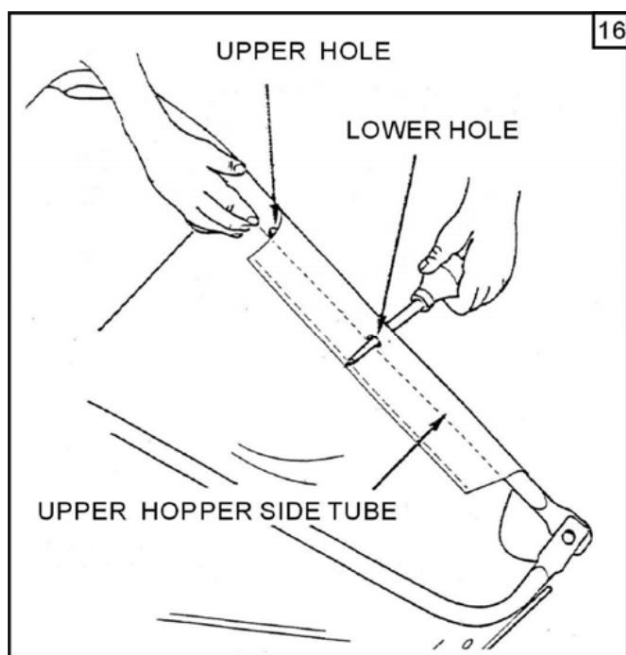


Befestigen Sie die Ecken des Beutels am unteren Seitenrohr, indem Sie die Laschen am Boden des Beutels anbringen. Auf beiden Seiten durchgeführt.



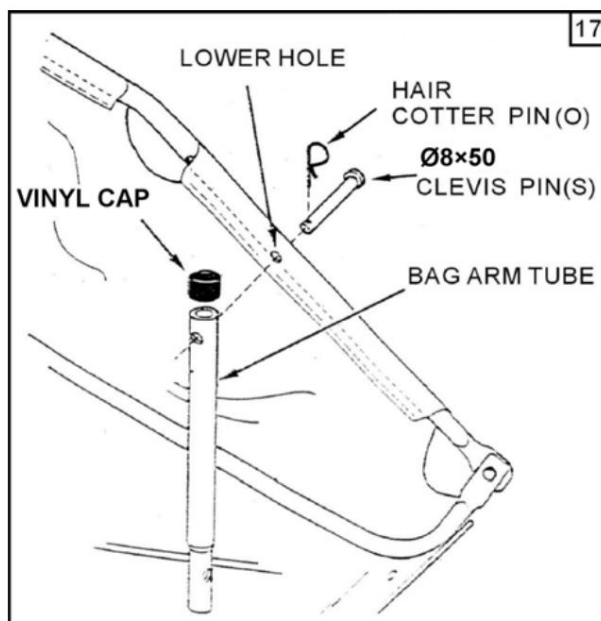
Installieren Sie die Stützstangen, indem Sie sie in die Löcher in den hinteren Taschenrohren einführen und dabei die Stützen leicht biegen.

Achten Sie darauf, die Stangen nicht zu stark zu biegen, da dies den Halt verringert.



Fühlen Sie entlang der Kante der oberen Seitenrohre und finden Sie das untere Loch.

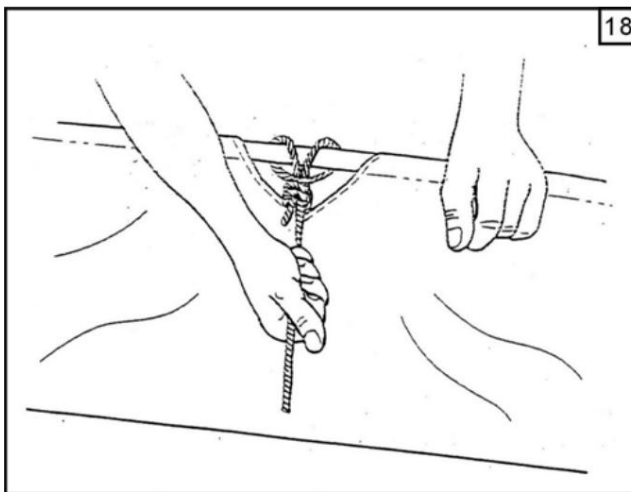
Den Beutel über das Loch hinaus durchstechen.



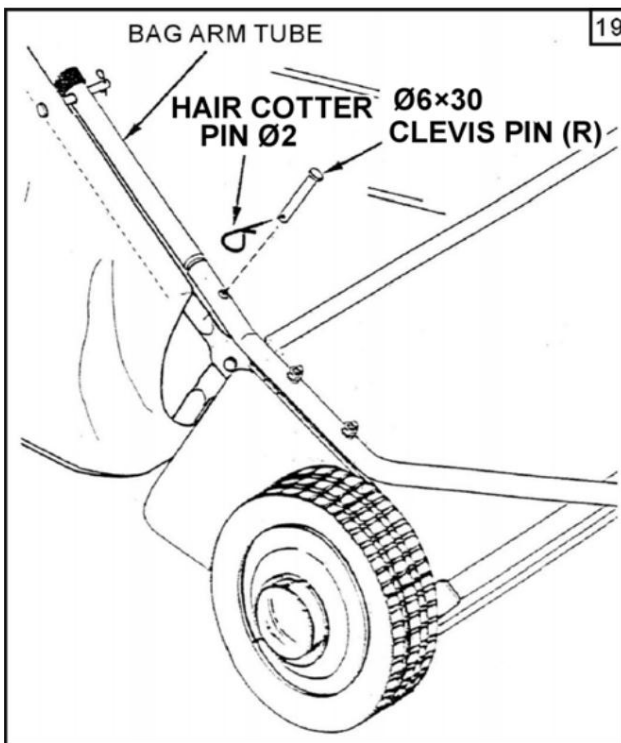
Führen Sie einen Spalt durch Löcher und Rohre und montieren Sie ihn durch ein zusätzliches Beutelrohr.

Verwenden Sie einen Spalt Ø8x50.

Bringen Sie eine Vinylkappe an den Enden der Rohre an.



Befestigen Sie das Seil in der Mitte des hinteren Endes der Tasche.



Befestigen Sie nun den Beutel am Boden des Kollektors, indem Sie die gerade installierten Rohre in die Rohrenden am unteren Teil des Kollektors einführen.

Verwenden Sie einen Ø6x30-Splitter.

5. Wartung

Achten Sie darauf, alle Schrauben und Muttern jedes Mal festzuziehen, bevor Sie das Produkt verwenden.

Bei Bedarf Achse und Rad schmieren.

Lagern Sie das Produkt immer an einem trockenen Ort und tragen Sie bei Nichtgebrauch des Kollektors etwas Öl auf alle Metallteile auf.