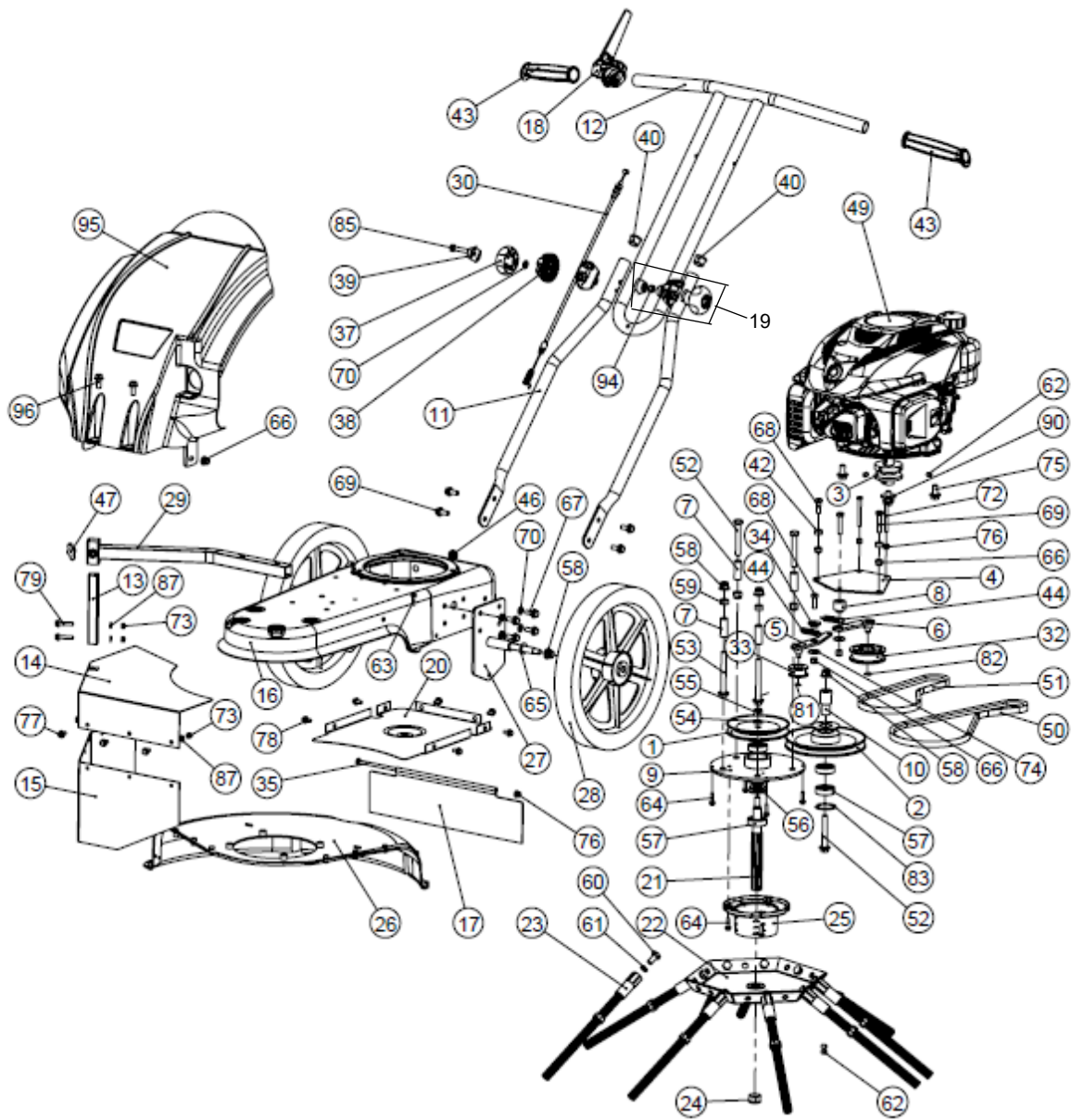


Model: Pro Weed 710

Part Number: 90061107

Year: 2021



POS	QTY	PARTNUMBER	BESKRIVELSE	DESCRIPTION
1	1	447995	REMHJUL	OUTPUT BELT PULLEY
2	1	447996	REMHJUL	MIDDLE BELT PULLEY
3	1	447997	DRIVHJUL	DRIVING PULLEY
4	1	447998	BESLAG	TENSION BRACKET
5	1	447999	BESLAG 2	TENSION BRACKET 2
6	1	448000	BESLAG 1	TENSION BRACKET 1
7	4	448001	BØS	BRUSHING 1
8	1	448002	BØS	TENSION BRUSHING
9	1	448003	LEJEHUS	OUTPUT BEARING BASE
10	1	448004	LEJE	BUSHING FOR MIDDLE BELT PULLEY
11	1	448006	NEDRE STYR	LOWER T HANDLE
12	1	448005	ØVRE T-STYR	UPPER T HANDLE
13	1	447992	STANG	TUBE FOR GUARD
14	1	448007	BESKYTTELSESSKÆRM	UPPER COVER OF BRUSH
15	1	448008	PLASTIKSKÆRM	PVC COVER
16	1	441130	SKJOLD	CHASSIS
17	1	435742	BESKYTTELSESPLADE	GUARD
18	1	447975	KOBLINGSHÅNDTAG	CE CLUTCH HANDLE
19	1	400500612	OMBYGNINGSSÆT FUTURA 5004+6003	MODIFICATION KIT
20	1	444293	SKÆRM NEDERST	LOWER GUARD
21	1	438962	AKSEL	TRIM SHAFT
22	1	447985	BØRSTEHOLDER	BRUSH PLATE WELDING
23	9	90061098	BØRSTESÆT NYLON/METAL 9 STK.	BRUSH SET/9 PCS. NYLON/METAL
24	2	441142	HÆTTE	CAP FOR SHAFT
25	1	438967	DÆKSEL ØVERST	COVER FOR CUTTING HEAD UPPER
26	1	435736	COVER	SHIELD COVER
27	2	441147	HJULAKSEL	WHEEL BRACKET
28	2	438979	HJUL 1.75X14	WHEEL 1.75X14
29	1	444303	STØTTEARM FOR BESKYTTELSESSKÆRM	BASE SUPPORT
30	1	448010	KOBLINGSKABEL	CLUTCH CABLE
32	1	448011	STRAMMERULLE	FORWARD TENSION ROLL
33	1	90307779	STRAMMERULLE Ø30	TENSION ROLL Ø30
34	1	30000046	SKIVE PLAST	WASHER
35	1	438957	LANG BOLT M6X285	LONG BOLT
37	2	414311	HÅNDHJUL	KNOB
38	4	414315	HOLDER FOR STYR	HOLDER
39	4	425845	PLASTKLODS FOR HÅNDTAG	BLOCK
40	2	414313	PROP	PLUG
42	2	421645	BØS	BUSHING
43	2	414303	GUMMIHÅNDTAG	HANDLE
44	2	30000050	RETURFJEDER	RETURN SPRING
46	2	438944	GUMMIRING	RUBBER RING
47	1	444307	FINGSKRUE BOR BESLAG TIL BESKYTTELSESARM M8	KNOB M8
49	1	TG595-2	TG595	
50	1	448015	KILEREM	BELT A900
51	1	448016	KILEREM	BELT A650

POS	QTY	PARTNUMBER	BESKRIVELSE	DESCRIPTION
52	3	438964	BOLT M10X70	FLANGE BOLT M10X70
53	2	444308	BOLT M10X100	BOLT M10X100
54	1	90102311	PLANSKIVE M10	FACE PLATE M10
55	1	444522	MØTRIK M10	NUT M10
56	2	444296	FJEDERSKIVE 17.3X23X0.4	WAVE SPRING WASHERS 16
57	4	438960	KUGLELEJE	BALL BEARING 6203 2RZ
58	7	438954	LÅSEMØTRIK M10	FLANGE LOCKING NUT M10
59	2	90100663	MØTRIK M10	NUT M10
60	9	90102771	SÆTBOLT 8.8 M10X20	SET BOLT M10X20
61	9	438945	FJEDERSKIVE 10	SPRING WASHER 10
62	4	438965	HEXAGON SKRUE M8X10	HEXAGON SOCKET SCREW M8X10
63	2	438974	SKRUE ST4.8X19	TAPPING SCREW ST4.8X19
64	7	444297	SKRUE M5X20	TAPPING LOCK SCREW M5X20
65	2	444299	SKIVE 12	WAVE SPRING WASHER 12
66	13	90100662	MØTRIK M8	NUT M8
67	4	90102911	STÅLBOLT 8.8 M8X20	STEEL BOLT M8X20
67	8	438978	BOLT M8X20	BOLT M8X20
68	2	448017	FLANGEBOLT M8X25	HEXAGON FLANGE BOLT M8X25
69	2	442294	BOLT M8X40	BOLT M8X40
70	11	90102310	PLANSKIVE M8	FACE PLATE M8
72	2	448018	BOLT M6X50	BOLT M6X50
74	2	90102310	PLANSKIVE M8	FACE PLATE M8
75	3	447983	SKRUE M10X20	TAPPING LOCK SCREW M10X20
77	8	448019	BOLT M6X12	BOLT M6X12
73	13	90100661	MØTRIK M6	NUT M6
78	6	438947	BOLT M6X14	FLANGE BOLT M6X14
79	2	438937	BOLT M6X30	BOLT M6X30
81	1	90102476	LÅSERING 8MM	RETAINER RING U 8
82	1	90102480	SEEGERRING SORT U 10	RETAINER RING U 10
83	1	448020	LÅSERING	CIRCLIP FOR HOLE 40
85	2	90102929	STÅLBOLT 8.8 M8X100	STEEL BOLT M8X100
90	1	90102311	PLANSKIVE M10	FACE PLATE M10
87	8	442326	SKIVE 6	WASHER 6
94	2	437449	MØTRIK M8	NUT M8
95	1	430136	COVER FOR MOTOR	BIG ENGINE COVER
96	3	444298	BOLT M8X16	FLANGE BOLT M8X16