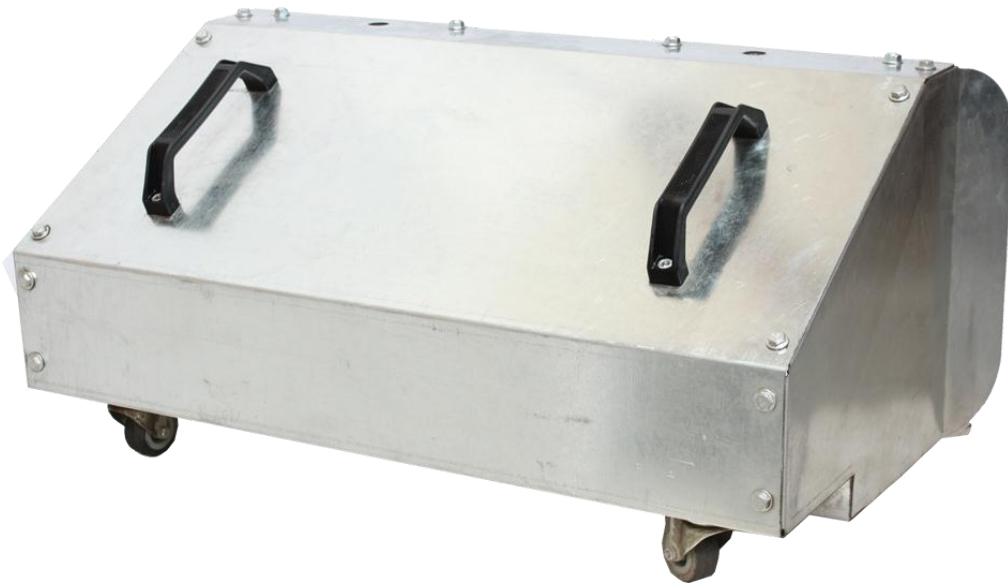

DK	Samlevejledning
GB	Assembly instruction
DE	Montageanleitung

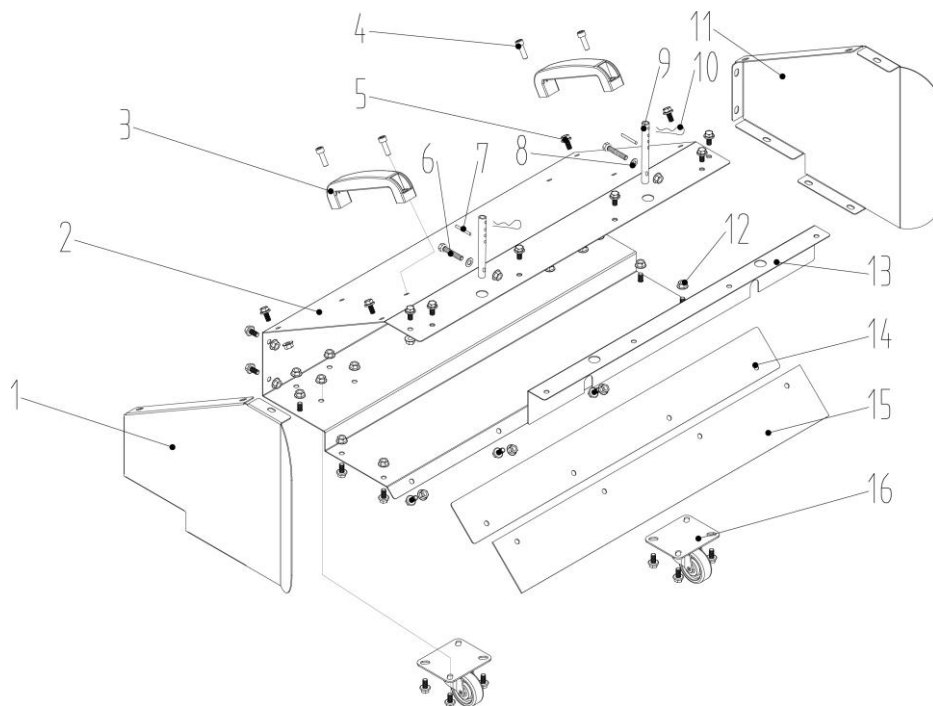
OPSAMLER KASSE – COLLECTOR BOX – KEHRGUT FANGKORB



Samlevejledning

Identifikation af delene

1. Sideplade højre
2. Bagplade
3. Håndtag
4. Bolt
5. Bolt
6. Bolt
7. Split
8. Skive
9. Fixer tap
10. Fjedersplit
11. Sideplade venstre
12. Møtrik
13. Ophæng
14. Liste
15. Plade
16. Hjul



Samlevejledningen

1. Monter venstre sideplade (11) til bagpladen(2) fastgør med bolt (5) og flangemøtrik (12)
2. Monter højre sideplade (1) til bagpladen(2) fastgør med bolt (5) og flangemøtrik (12)
3. Monter plade (15) igennem liste (14) til bagpladen(2) og fastgør med bolt (5) og flangemøtrik (12)
4. Monter ophæng (13) til bagpladen(2) fastgør med bolt (5) og flangemøtrik (12)
5. Monter håndtaget (3) til bagpladen(2) fastgør med bolt(4)
6. Monter hjul (16) på bagpladen(2) fastgør med bolt(5)

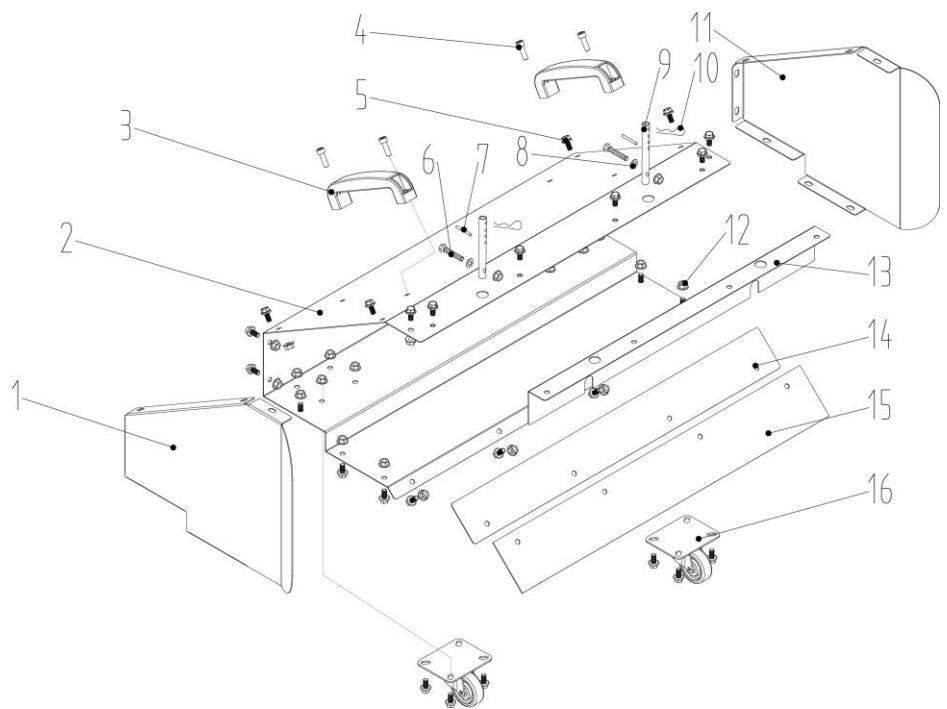
Monteringen af opsamler kasse

- Monter opsamlekassen med åbningen imod Handy Sweep maskinen.
- Fastgør opsamlekassen på Fixer tap (9) lås med fjedersplit (10)

Assembly instructions

Identification of part

1. Right side plate
2. Back plate
3. Handle
4. Bolt
5. Bolt
6. Bolt
7. Split
8. Washer
9. Fixing tap
10. Spring cotter
11. Left side plate
12. Nut
13. Suspension
14. Strip
15. Plate
16. Wheels



Assembly instructions

1. Attach left plate (11) to the back plate (2) secure with bolt (5) and collar nut (12)
2. Attach right plate (1) to the back plate (2) secure with bolt (5) and collar nut (12)
3. Attach the plate (15) through strip (14) to the back plate (2) secure with bolt (5) and collar nut (12)
4. Attach suspension (13) to the back plate (2) secure with bolt (5) and collar nut (12)
5. Attach the Handle (3) to the back plate (2) fasten with bolt (4)
6. Attach the wheels (16) to the back plate(2)

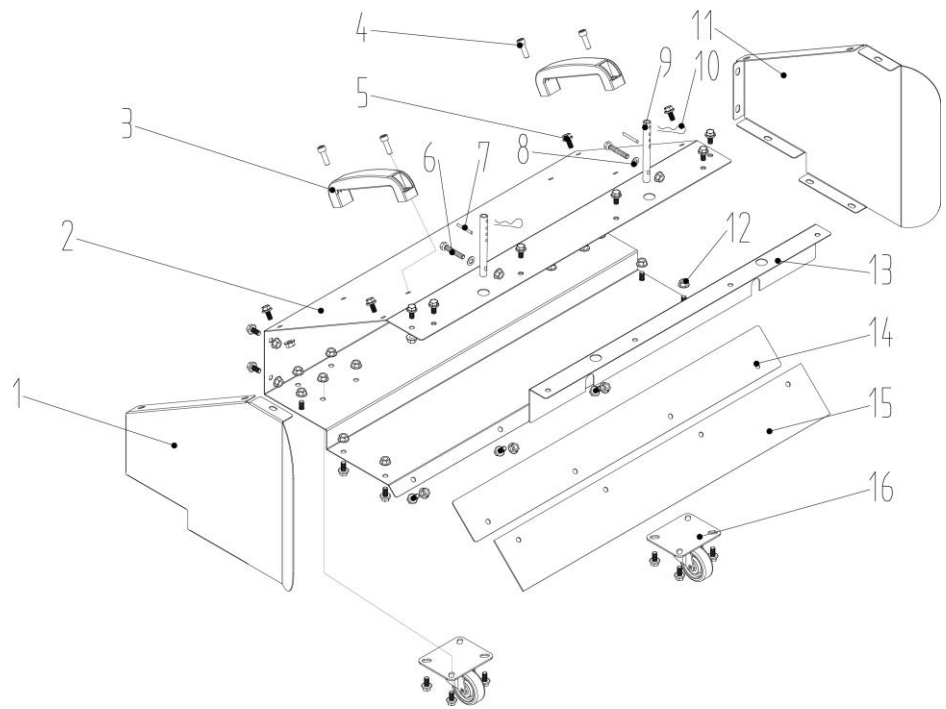
Mount instructions

- Mount the collector with the opening facing the Handy Sweep.
- Attach the collector on the fixing tap (9) lock with split pin (10).

Montageanleitung

Identifizierung der Teile

1. Rechte seitenplatte
2. Bodenplatte
3. Griff
4. Bolzen
5. Bolzen
6. Bolzen
7. Zacke
8. Scheibe
9. Rohr
10. Federzacke
11. Linke seitenplatte
12. Mutter
13. Aufhängung
14. Staubfänger
15. Platte
16. Räder



Die Montage des Fangkorbs

1. Montieren Sie die linke Seitenplatte (11) an der Bodenplatte (2) Befestigen mit Bolzen(5) und Mutter (12)
2. Montieren Sie die rechte Seitenplatte (3) an der Bodenplatte (2) Befestigen mit Bolzen(5) und Mutter (12)
3. Montieren Sie die Platte (15) und den Staubfänger (14) an der Bodenplatte (2) Befestigen mit Bolzen(5) und Mutter (12)
4. Montieren Sie die Aufhängung (13) an der Bodenplatte (2) Befestigen mit Bolzen(5)
5. Befestigen Sie den Griff (3) an der Bodenplatte (2) Befestigen mit Bolzen(4)
6. Montieren sie die Räder (16) an der Bodenplatte (2)

Die Installation

- Befestigen Sie den Fangkorb mit der Öffnung gegen die Handy Sweep Maschine.
- Montieren Sie den Fangkorb auf das Rohr(9) verschließen Sie mit die Federzacke(10)

CE Overensstemmelseserklæring
EC Declaration of conformity
CE Konformitätserklärung
CE Certificat de conformité
CE Certifikat o skladnosti

DK
GB
D
F
SI



EU-importør • EU-importer • Der EU-Importeur • EU-importateu • EU-uvoznik

Texas Andreas Petersen A/S

Erklærer herved at materiel • Hereby certifies that the following • Bescheinigt hiermit das die nachfolgenden • Certifie par la présente que les machines décritesci-dessous • S tem potrjuje da je sledeči

Opsamlerkasse • Collector Box • Kehrgut Fangkorb • Tournant charrue • Zbiralec box •

Collector Box

Er fremstillet i overensstemmelse med følgende direktiver • Is in compliance with the specifications of the machine directive and subsequent modifications • In Form und Ausführung der Maschinen-Richtlinie entsprechen • Correspondent aux specifications de la directive machines et aux modifications conséquentes • v skladu s specifikacijami direktive o strojih in kasnejšimi spremembami

2006/42/EC

91/368/EEC

Texas Andreas Petersen A/S
Knullen 22 • DK-5260 Odense S

Responsible p for documentation
Johnny Lolk
Purchase Manager

01.08.2012

Verner Hansen

Administrerende Direktør • Managing Director • Geschäftsführer •
Directeur • Generalni direktor