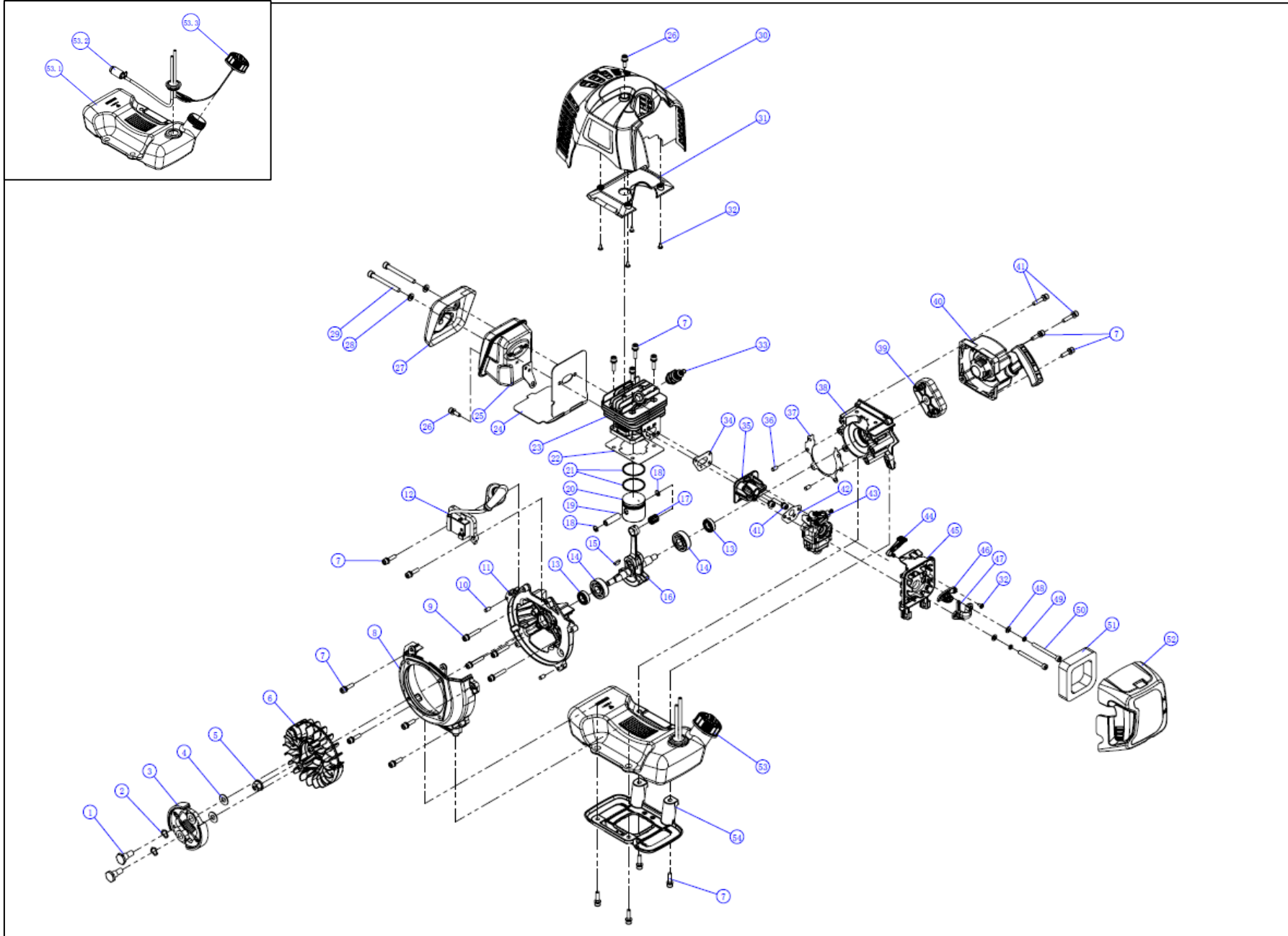


Model: BCU33M 4in1

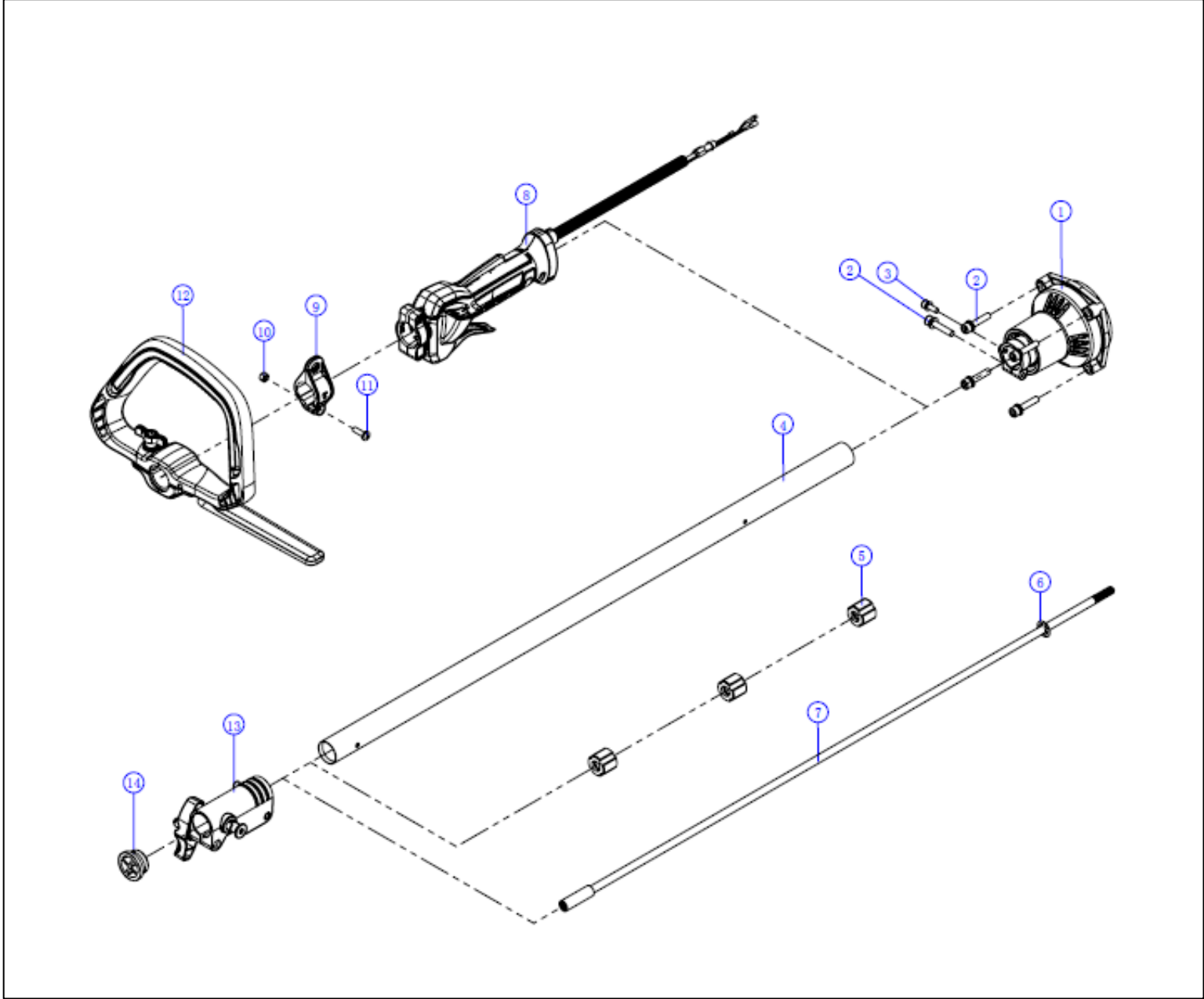
Part Number: 90067059

Year: 2024

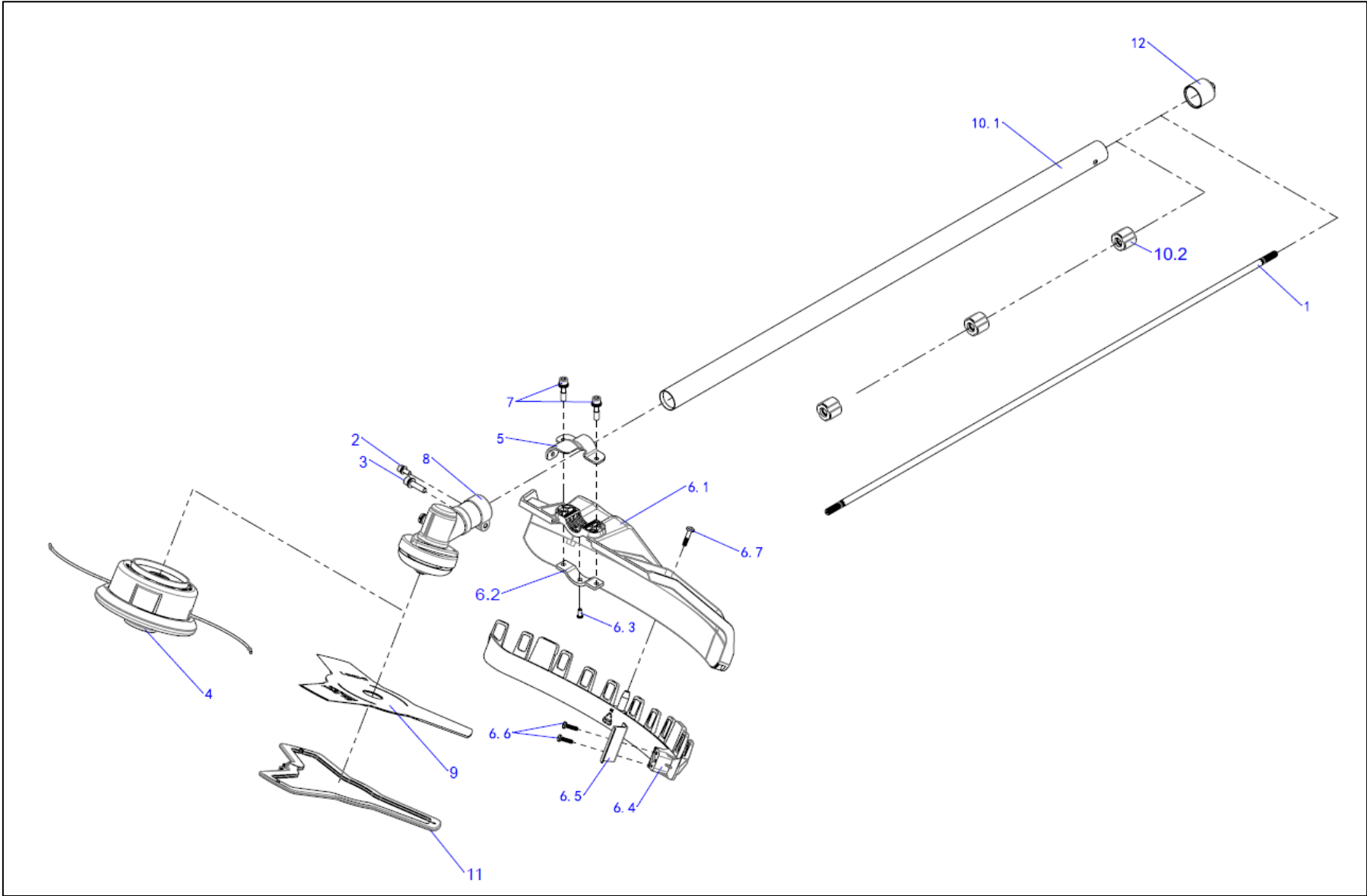


POS	QTY	PARTNUMBER	BESKRIVELSE	DESCRIPTION
1	2	423190	BOLT	BOLT
2	2	423191	BØLGESKIVE 0.3X10.2X14.4	WAVE WASHER 0.3X10.2X14.4
3	1	452418	KOBLING	CLUTCH
4	2	423193	SKIVE	WASHER B
5	1	452419	MØTRIK M8	M8 NUT
6	1	452420	SVINGHJUL	DOUBLE LAYER FLYWHEEL
7	14	452421	SKRUE M5X20	M5X20 SCREW
8	1	452422	HUS SVINGHJUL	FLYWHEEL COVER
9	4	452423	SKRUE M5X30	M5X30 SCREW
10	2	423141	NOT B4X10	KEY B4X10
11	1	452424	KRUMTAPHUS	FRONT-HALF CRANKCASE
12	1	452425	TÆNDSPOLE	IGNITION COIL
13	2	423143	PAKDÅSE 12X22X7	OIL SEAL 12X22X7
14	2	423201	KUGLELEJE 12X32X10	BALL BEARING 12X32X10
15	1	423145	NOT 3X3,8X11	HALF-ROUND KEY 3X5X13
16	1	452426	KRUMTAP	CRANKSHAFT & CONNECTING ROD SET
17	1	452427	NÅLELEJE KBK9X12X13	NEEDLE BEARING KBK9X12X13
18	2	448337	LÅSERING	PISTON PIN CHECK RING
19	1	452428	STEMPEL PIN	PISTON PIN
20	1	452429	STEMPEL	PISTON
21	2	448338	STEMPELRING	PISTON RING
22	1	452430	PAKNING CYLINDER	CYLINDER GASKET
23	1	452431	CYLINDER	CYLINDER (OVERHEAD)
24	1	452432	PAKNING UDSTØDNING	MUFFLER GASKET
25	1	452433	UDSTØDNING	MUFFLER
26	2	452434	SKRUE M5X16	M5X16 SCREW
27	1	448342	UDSTØDNINGSSKÆRM	MUFFLER COVER
28	2	445526	SKIVE 6	FLAT WASHER 6
29	2	452435	SKRUE M6X60	M6X60 SCREW
30	1	452436	MOTOR COVER	ENGINE COVER
31	1	452437	PLADE	AIR GUIDE PLATE
32	1	452438	SKRUE	ST3X9-H-C SCREW
33	1	448367	TÆNDRØR L8RTC	SPARK PLUG
34	1	452439	PAKNING INDSUGNING	INLET PIPE GASKET
35	1	452440	INDSUGNINGSRØR	INLET PIPE
36	2	443363	BØS	PIN 6*10
37	1	452441	PAKNING KRUMTAPHUS	CRANKCASE GASKET
38	1	452442	KRUMTAPHUS	BACK-HALF CRANKCASE
39	1	452443	STARTTRISSE	EASY STARTER DRIVE PLATE
40	1	452444	REKYLSTARTER	STARTER ASSY
41	2	448459	SKRUE M5X25	M5X25 HEX SCREW ASSY.
42	1	452445	PAKNING KARBURATOR	CARBURETOR GASKET
43	1	452446	KARBURATOR	CARBURETOR
44	1	452447	CHOKER STANG	CHOCK LEVER
45	1	452448	BNDDÆKSEL LUFTFILTER	INNER COVER OF AIR FILTER
46	1	452449	CHOKER VENTIL	CHOCK VALVE
47	1	452450	SEPERATOR	ANTI-SPRAY SEPARATOR
48	2	438251	SKIVE 5	FLAT WASHER 5
49	2	438250	FJEDERSKIVE 5	SPRING WASHER 5

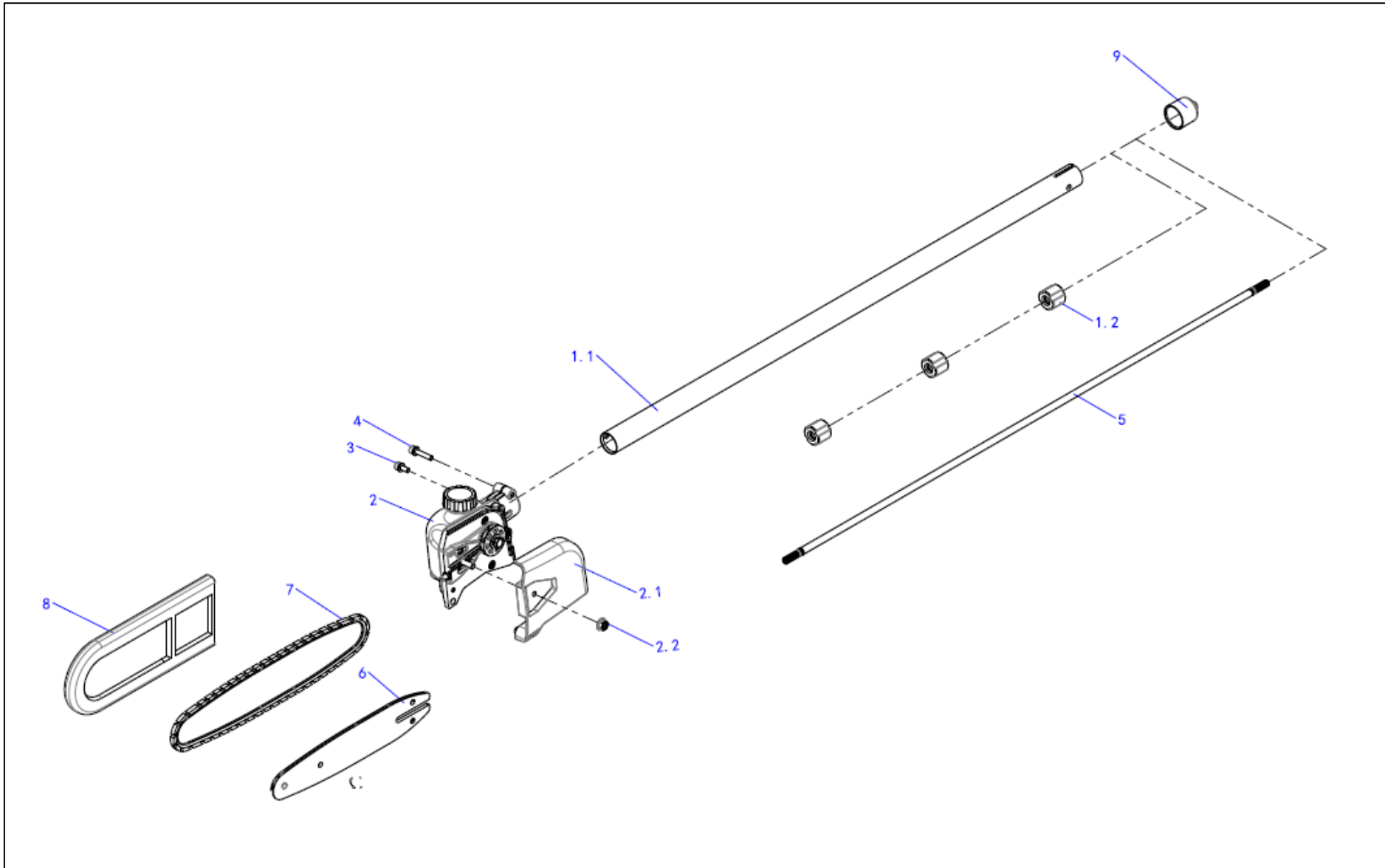
POS	QTY	PARTNUMBER	BESKRIVELSE	DESCRIPTION
50	2	452451	SKRUE M5X55	M5X55 SCREW
51	1	448376	LUFTFILTER	AIR FILTER SPONGE
52	1	452452	TOPDÆKSEL LUFTFILTER	OUTER COVER OF AIR FILTER
53	1	452453	BRÆNDSTOFTANK KPL.	FUEL TANK ASSY
53,1	1	452454	BRÆNDSTOFTANK	FUEL TANK
53,2	1	452455	SLANGESÆT BRÆNDSTOF	FUEL PIPE SET
53,3	1	452456	TANKDÆKSEL	FUEL TANK CAP SET
54	4	452457	SKRUE M5X16	M5X16 SCREW



POS	QTY	PARTNUMBER	BESKRIVELSE	DESCRIPTION
1	1	452458	TRANSMISSION	TRANSSION SUPPORT ASSY
2	5	423185	SKRUE M6X30	SCREW M6X30
3	2	448443	SKRUE M5X14	M5X14 HEX SCREW
4	1	445528	AKSEL RØR	ALUMINUM WORKING SHAFT?26X760F
5	3	419002	BØSNING	BUSHING
6	1	452459	GEAR RING	INNER GEAR RING
7	1	452460	AKSEL	HARD SHAFT ?8X805
8	1	452461	GASHÅNDTAG	REAR HANDLE K
9	1	452472	SELEKROG	BELT CONNECTER
10	1	419014	MØTRIK M5	NUT M5
11	1	452473	SKRUE M5X16	M5X16 SCREW
12	1	452474	FRONT HÅNDTAG KPL.	FRONT HANDLE K SET
13	1	452484	FORBINDER	SHAFT CONNECTOR
14	1	445531	ENDESTYKKE	INNER END CAP

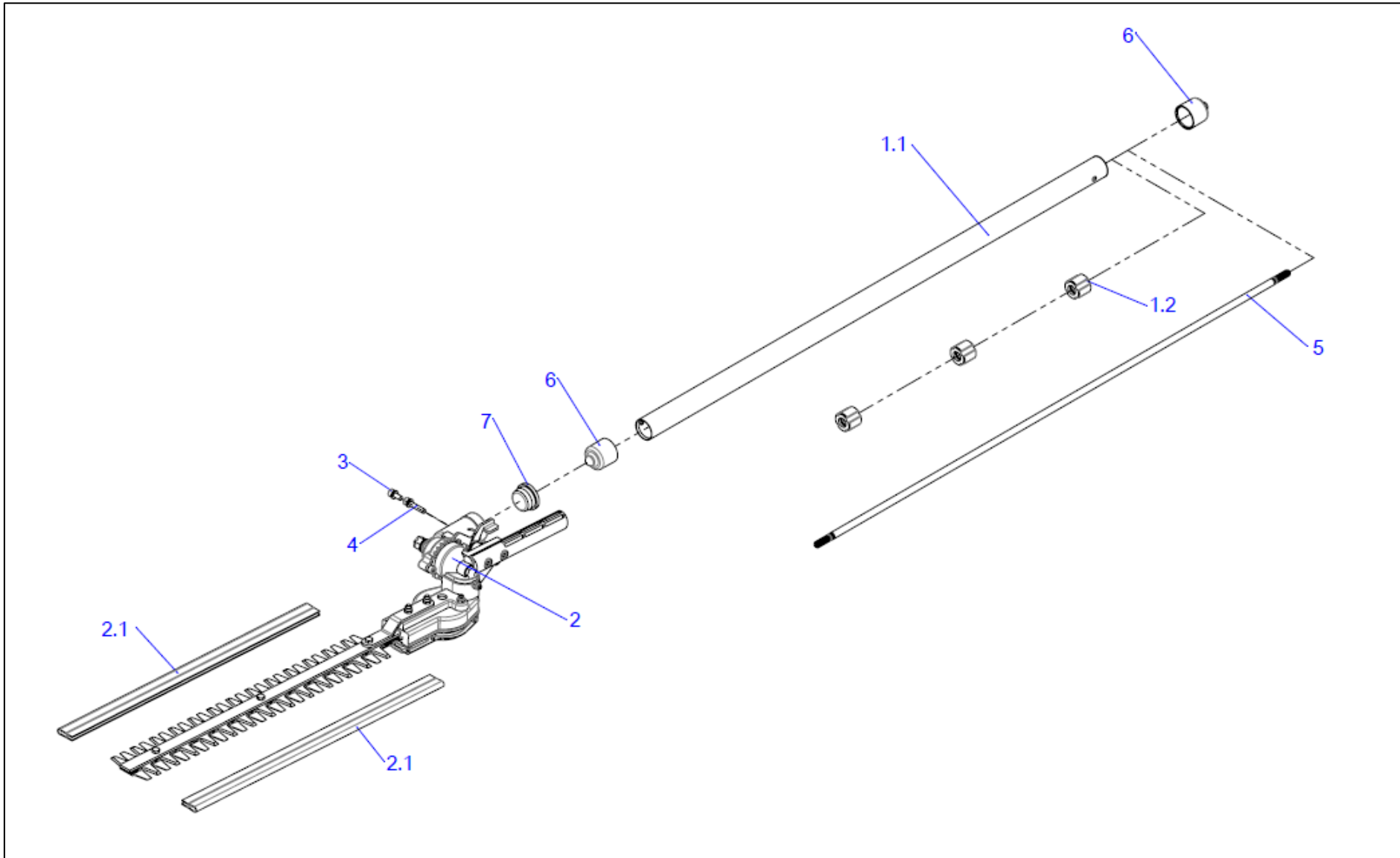


POS	QTY	PARTNUMBER	BESKRIVELSE	DESCRIPTION
1	1	448350	AKSEL 8X755	HARDNESS AXES ?8X755
2	1	423176	SKRUE M5X12	SCREW M5X12
3	1	423177	SKRUE M6X25	SCREW M6X25
4	1	419030	TRIMMERHOVED	TRIMMER HEAD DB
5	1	448319	VINKELBESLAG TIL SKÆRM	GUARD COVER CONNECTER PLATE
6	1	448351	BESKYTTELSESSKÆRM KPL.	PROTECTION GUARD ASSY C
6,1	1	448320	SKÆRM	PLASTIC PROTECTION GUARD
6,2	1	448321	BESLAG	LOWER PRESS PLATE
6,3	1	438279	SKRUE ST4.2X10-H-F	ST4.2X10-H-F SCREW
6,4	1	445535	SKÆRM STØTTE	PROTECTION GUARD HOLDER
6,5	1	448322	KNIV	NYLON LINE CUTTING BLADE
6,6	2	445534	SKRUE ST4.2X16-H-F	ST4.2X16-H-F
6,7	1	445539	SKRUE ST4.8X20-H-F	ST4.8X20-H-F
7	2	448318	SKRUE M6X25	M6X25 SCREW
8	1	448323	VINKELGEAR	GEAR BOX M
9	1	427117	3-TANDSKLINGE	BLADE
10	1	448352	RØR 26X735H	ALUMINUM WORKING SHAFT ASSY?26X735I1
10,1	1	448353	AKSEL RØR	ALUMINUM WORKING SHAFT?26X735I1
10,2	3	419002	BØSNING	BUSHING
11	1	445541	BESKYTTELSE 3-TANDSKLINGE	3T BLADE COVER
12	1	445540	GUMMI DÆKSEL	OUTER END CAP





POS	QTY	PARTNUMBER	BESKRIVELSE	DESCRIPTION
1	1	427121	RØR KPL 26X735B	ALUMINUM WORKING SHAFT ASSY 26X735
1,1	1	445542	AKSEL RØR	ALUMINUM WORKING SHAFT ?26X760L
1,2	3	419002	BØSNING	BUSHING
2	1	90067062	KÆDESAV BCU33/BCU43 (U. SVÆRD/KÆDE)	SAW CUTTER HEAD (W/O BAR/CHAIN)
2,1	1	441496	SIDEDÆKSEL	GUIDE BAR COVER
2,2	1	423196	MØTRIK M8	NUT M8
3	1	423176	SKRUE M5X12	SCREW M5X12
4	1	445524	SKRUE M5X25	M5X25 SCREW
5	1	419462	FLEKAKSEL 762MM	FLEXIBLE AXLE
6	1	427123	MOTORSAVSSVÆRD OREGON 10"	10" BAR OREGON
7	1	427124	SAVSKÆDE OREGON 91PJ040X	10" CHAIN (OREGON)
8	1	427125	BESKYTTELSE TIL MOTORSAVSSVÆRD 10"	GUARD 10"
9	1	445540	GUMMI DÆKSEL	OUTER END CAP



POS	QTY	PARTNUMBER	BESKRIVELSE	DESCRIPTION
1	1	427121	RØR KPL 26X735B	ALUMINUM WORKING SHAFT ASSY 26X735
1,1	1	445542	AKSEL RØR	ALUMINUM WORKING SHAFT ?26X760L
1,2	3	419002	BØSNING	BUSHING
2	1	90067061	HÆKKEKLIPPER BCU33M +52M	HEDGE TRIMMER CUTTING HEAD + BLADE ASSY 16"
2,1	2	427126	BESKYTTELSE TIL HÆKKEKLIPPESKÆR	GUARD
3	1	423176	SKRUE M5X12	SCREW M5X12
4	1	445524	SKRUE M5X25	M5X25 SCREW
5	1	419462	FLEXAKSEL 762MM	FLEXIBLE AXLE
6	2	445540	GUMMI DÆKSEL	OUTER END CAP
7	1	445531	ENDESTYKKE	INNER END CAP